

# INSTALLATION AND INSTRUCTION MANUAL


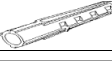



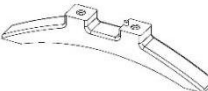



## ELECTRICSUN PAULA GLASS BLACK XS AND XXS ELECTRIC FIREPLACES

### ATTENTION:

1. Find a location for the electric heater that is protected from direct sunlight.
2. Do not plug the electric heater into the power outlet before you read all instructions.

### PARTS LIST:

Ref.No.	Description	Quantity
A		8 PCS
B		8 PCS
C		1 PC
D		4 PCS
E		2 PCS
F		2 PCS
G		4 PCS

### OPERATING INSTRUCTIONS:

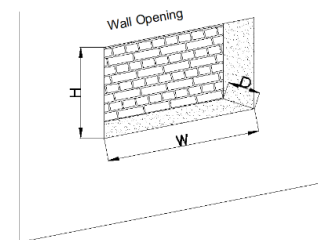
**Caution:** This heater can be installed in 3 ways, which can be selected according to your preference.

#### Type 1. Built-in Wall/Furniture

**Clearance:** Please allow a minimum of 0.5" (1,27 cm) spacing from the rear of the unit to a wall.

**Note:** Before installing the heater, please confirm the opening size of the wall.

Model	Unit Overall Dimensions	Cut out Dimensions (W*D*H)
Paula Glass XS 40 inches	101,6 x 15,75 x 45 cm	68 x 16 x 43,5 cm
Paula Glass XXS 30 inches	76,2 x 15,75 x 45 cm	68 x 16 x 43,5 cm



Step 1: (1) Find the two mounting screws and remove them. (2) Remove the front cover by pulling it upward (See Fig. A (1) and Fig. A (2)).

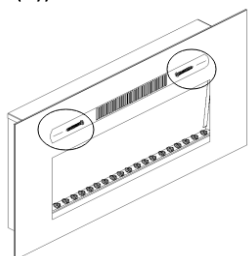


Fig. A (1)

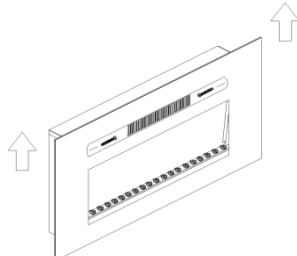


Fig. A (2)

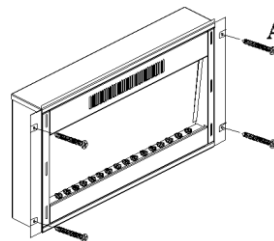


Fig. B

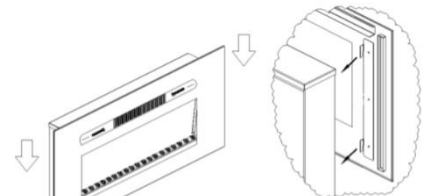


Fig. C

Step 2: Secure the unit to the back wall using the 4 screws (A) as shown in Fig. B.

Step 3: Replace the front cover and secure it with two mounting screws (See Fig. C).

#### Type 2. Wall Hanging

Step 1: Select the wall location where you want to hang your electric heater. Draw a horizontal line using a level and mark 4 drill holes for the 4 anchor screws.

**Note:** The holes are for mounting of heater and it shall be level so that the heater can be mounted properly and leveled.

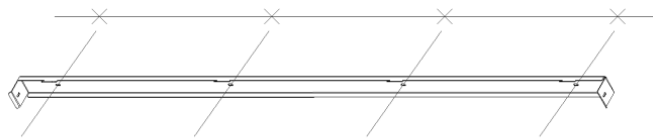


Fig. A

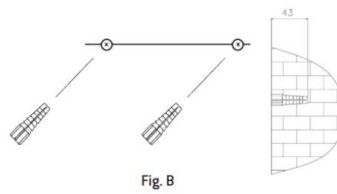


Fig. B

Step 2: Drill 4 holes 8 mm (5/16in) in diameter and 43 mm (1.7in) deep on the marked locations. For holes that do not hit stud, use the supplied wall anchor. Install the wall anchors into the holes and gently tap them into place with a hammer until the flange of the wall anchor is flush with the wall surface. See Fig. B.

Step 3: Secure the mounting bracket to the wall anchors using the 4 anchor screws and 4 washers as shown in Fig. C.

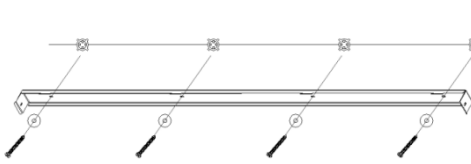


Fig. C

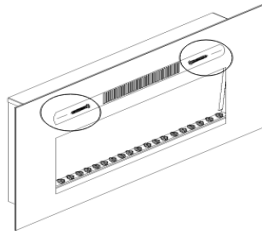


Fig. D (1)

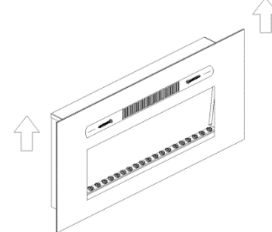


Fig. D (2)

Step 4: (1) Find the two mounting screws and remove them. (2) Remove the front cover by pulling it upward (See Fig. D (1) and Fig. D (2)).

Step 5: Mount the heater on wall using the keyhole slots of the metal bracket at the back of the heater. See Fig. E. Make sure that the mounting bracket is completely engaged into the metal bracket at the back of the heater.

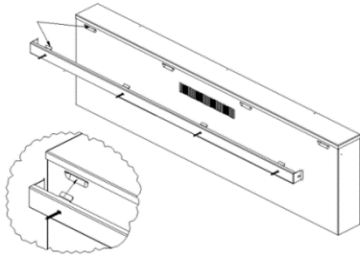


Fig. E

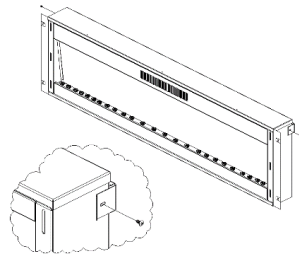


Fig. F

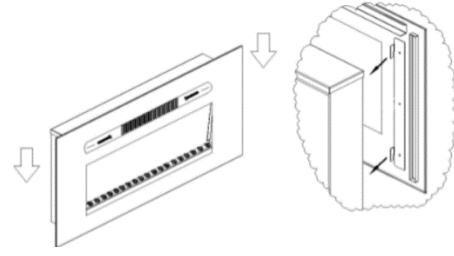


Fig. G

Step 6: Secure the mounting bracket to the heater using 2 mounting screws. See Fig. F.

Step 7: Replace the front cover and secure it with two mounting screws (See Fig. G).

### Type 3. Portable/Standing

Fix the bracket (F) by installing 4 screws (G). See Fig. A.

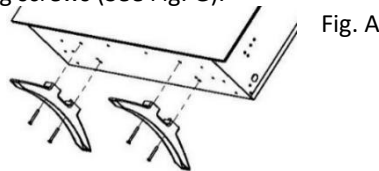


Fig. A

### REPLACE DECORATIVE ROCK:

Step 1: (1) Find the two mounting screws and remove them. (2) Remove the front cover by pulling it upward (See Fig. A (1) and Fig. A (2)).

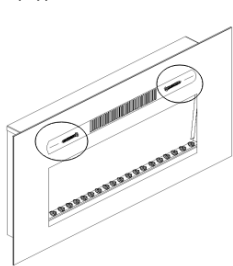


Fig. A (1)

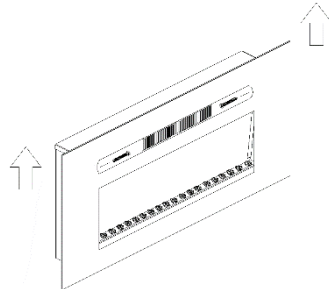


Fig. A (2)

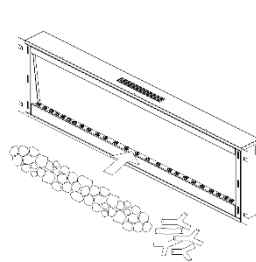


Fig. B

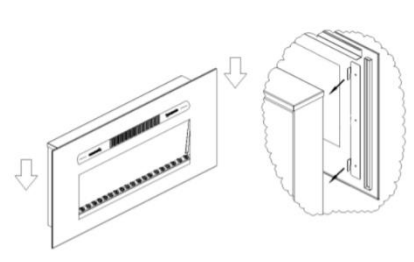


Fig. C

Step 2: Put the rocks or twigs into the heater. See Fig. B.

Step 3 : Replace the front cover and secure it with two mounting screws (See Fig. C).

CAUTION : Make sure that all screws have been tightened before operating the unit.

# INSTALLATIONS-UND BENUTZERHANDBUCH


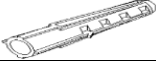
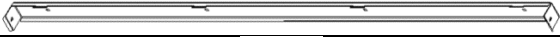


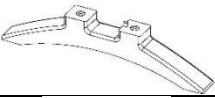



## ELECTRICSUN PAULA GLASS SCHWARZ XS und XXS ELEKTROKAMINE

**ACHTUNG:**

1. Finden sie einen Platz für die elektrische Heizung, der direkt von den Sonnenstrahlen geschützt ist
2. Setzen Sie das Heizgerät nicht in die Steckdose ein, bevor Sie alle Anweisungen gelesen haben.

**KOMPONENTENLISTE:**

Referenz-Nummer	Beschreibung	Menge
A		8 Stücke
B		8 Stücke
C		1 Stück
D		4 Stücke
E		2 Stücke
F		2 Stücke
G		4 Stücke

**INSTALLATIONSANLEITUNG:**

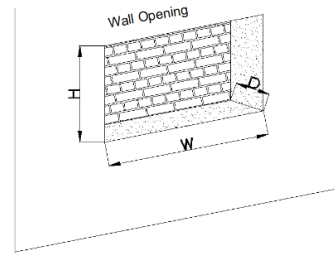
**Achtung:** Diese Heizung kann auf 3 Arten installiert werden, die nach Ihren Wünschen ausgewählt werden können.

**Typ 1. Einbau in Wände/Möbel**

**Abstand:** Bitte lassen Sie einen Abstand von mindestens 1,27 cm von der Rückseite des Geräts zu einer Wand.

**Hinweis:** Bevor Sie die Heizung installieren, bestätigen Sie bitte die Öffnungsgröße der Wand.

Modell	Gesamtabmessungen der Einheit	Ausschnittmaße (B*T*H)
Paula Glass XS 40 Zoll	101,6 x 15,75 x 45 cm	68 x 16 x 43,5 cm
Paula Glass XXS 30 Zoll	76,2 x 15,75 x 45 cm	68 x 16 x 43,5 cm



Schritt 1: (1) Finden Sie die beiden Befestigungsschrauben und entfernen Sie sie. (2) Entfernen Sie die vordere Abdeckung, indem Sie sie nach oben ziehen (siehe Abb. A (1) und Abb. A (2)).

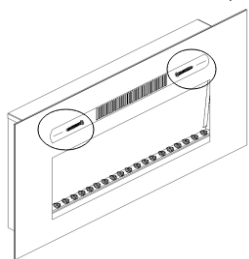


Fig. A (1)

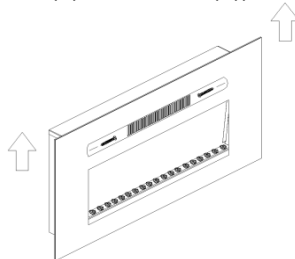


Fig. A (2)

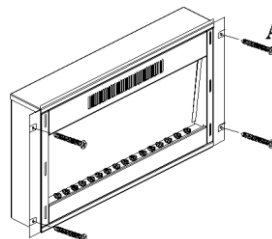


Fig. B

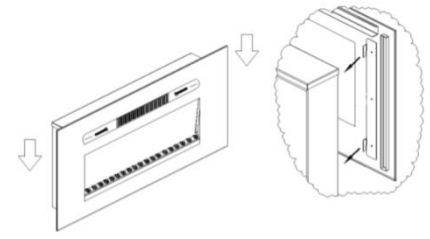


Fig. C

Schritt 2: Befestigen Sie das Gerät mit den 4 Schrauben (A) an der Rückwand, wie in Abb. B gezeigt.

Schritt 3: Bringen Sie die vordere Abdeckung wieder an und befestigen Sie sie mit zwei Befestigungsschrauben (siehe Abb. C).

**Typ 2. An der Wand**

Schritt 1: Wählen Sie die Stelle an der Wand aus, an der Sie Ihre Elektroheizung aufhängen möchten. Ziehen Sie mit einer Wasserwaage eine horizontale Linie und markieren Sie 4 Bohrlöcher für die 4 Ankerschrauben.

Hinweis: Die Löcher dienen zur Montage der Heizung und müssen eben sein, damit die Heizung richtig montiert und nivelliert werden kann.

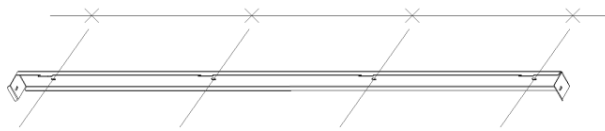


Fig. A

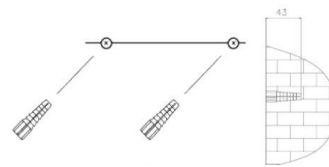


Fig. B

Schritt 2: Bohren Sie 4 Löcher mit 8 mm (5/16 Zoll) Durchmesser und 43 mm (1,7 Zoll) Tiefe an den markierten Stellen. Verwenden Sie für Löcher, die nicht auf den Bolzen treffen, den mitgelieferten Wandanker. Setzen Sie die Wandanker in die Löcher ein und klopfen Sie sie vorsichtig mit einem Hammer ein, bis der Flansch des Wandankers bündig mit der Wandoberfläche ist. Siehe Abb. B.  
 Schritt 3: Befestigen Sie die Montagehalterung mit den 4 Ankerschrauben und 4 Unterlegscheiben an den Wandankern, wie in Abb. C gezeigt.

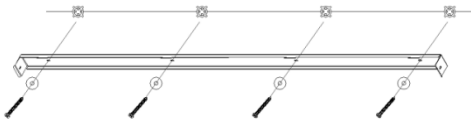


Fig. C

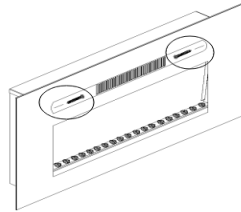


Fig. D (1)

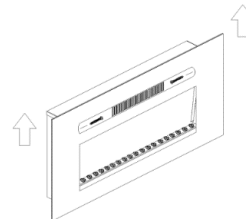


Fig. D (2)

Schritt 4: (1) Finden Sie die beiden Befestigungsschrauben und entfernen Sie sie. (2) Entfernen Sie die vordere Abdeckung, indem Sie sie nach oben ziehen (siehe Abb. D (1) und Abb. D (2)).

Schritt 5: Montieren Sie das Heizgerät an der Wand, indem Sie die Schlüssellochschnitte der Metallhalterung auf der Rückseite des Heizgeräts verwenden. Siehe Abb. E.

Stellen Sie sicher, dass die Montagehalterung vollständig in die Metallhalterung an der Rückseite des Heizgeräts eingerastet ist.

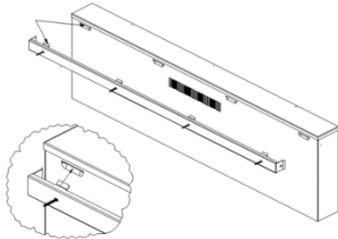


Fig. E

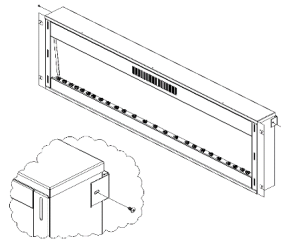


Fig. F

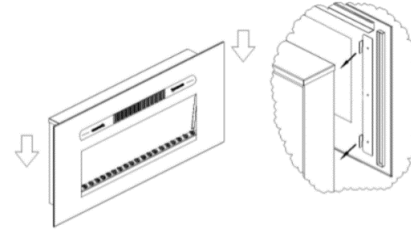


Fig. G

Schritt 6: Befestigen Sie die Montagehalterung mit 2 Befestigungsschrauben am Heizgerät. Siehe Abb. F.

Schritt 7: Bringen Sie die vordere Abdeckung wieder an und befestigen Sie sie mit zwei Befestigungsschrauben (siehe Abb. G).

### Typ 3. Tragbares Stehen

Befestigen Sie die Halterung (F), indem Sie 4 Schrauben (G) anbringen. Siehe Abb. A.

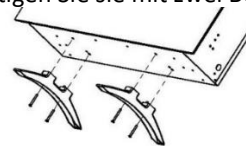

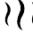


Fig. A

**SCHNELLMENÜ FÜR HEIZUNG:** Drücken Sie , drücken Sie , drücken Sie **+** um Temperatur Grad zu erhöhen.

### ZIERSTEINE ERSETZEN:

Schritt 1: (1) Finden Sie die beiden Befestigungsschrauben und entfernen Sie sie. (2) Entfernen Sie die vordere Abdeckung, indem Sie sie nach oben ziehen (siehe Abb. A(1) und Abb. A(2)).

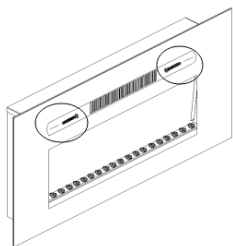


Fig. A (1)

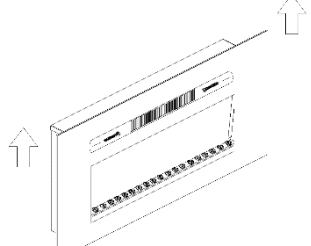


Fig. A (2)

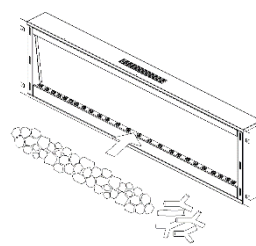


Fig. B

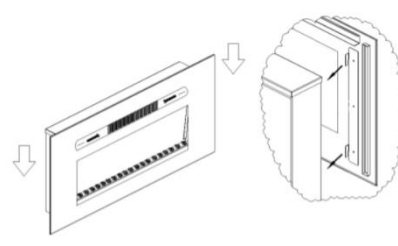


Fig. C

Schritt 2: Legen Sie die Steine oder Zweige in die Heizung. Siehe Abb. B..

Schritt 3: Bringen Sie die vordere Abdeckung wieder an und befestigen Sie sie mit zwei Befestigungsschrauben (siehe Abb. C).

**VORSICHT:** Vergewissern Sie sich, dass alle Schrauben festgezogen sind, bevor Sie das Gerät in Betrieb nehmen.

# TELEPÍTÉSI ÉS HASZNÁLATI KÉZIKÖNYV






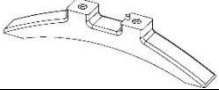



## ELECTRICSUN PAULA GLASS XS és XXS ELEKTROMOS KANDALLÓK

### FIGYELEM:

1. Az elektromos kandalló legyen védve a napsugaraktól
2. Ne csatlakoztassa az elektromos kandallót az áramkörbe, amíg el nem olvasta az összes utasítást.

### ÖSSZETEVŐK:

Ref.-Szám	Leírás	Mennyiség
A		8 Drb.
B		8 Drb.
C		1 Drb.
D		4 Drb.
E		2 Drb.
F		2 Drb.
G		4 Drb.

### TELEPÍTÉS:

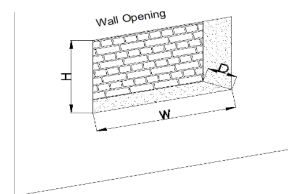
**Figyelem:** Ezt a fűtőtestet 3féleképpen lehet felszerelni, és az Ön igényei szerint választhat.

#### 1. típus. Falba/bútorba szerelhető

**Távolság:** Hagyon legalább 1,27 cm távolságot a készülék hátulja és a fal között.

**Megjegyzés:** A fűtőelem felszerelése előtt ellenőrizze a falnyílás méretét.

Modell	Az egység teljes méretei	Kivágás méretei (Sz*Mé*Ma)
Paula Glass XS 40 inch	101,6 x 15,75 x 45 cm	68 x 16 x 43,5 cm
Paula Glass XXS 30 inch	76,2 x 15,75 x 45 cm	68 x 16 x 43,5 cm



1. lépés: (1) Keresse meg a két rögzítőcsavart, és távolítsa el őket. (2) Vegye le az elülső fedelet felfelé húzva (lásd A (1) és A (2) ábrát).

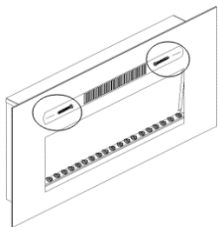


Fig. A (1)

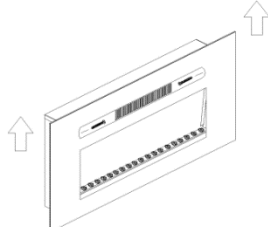


Fig. A (2)

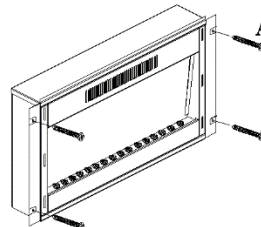


Fig. B

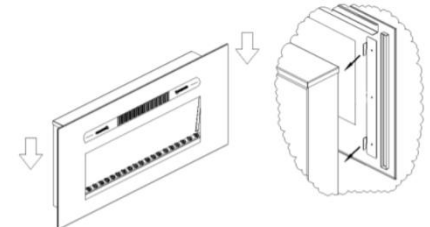


Fig. C

2. lépés: Rögzítse a készüléket a hátlaphoz a 4 csavarral (A) a B ábra szerint.
3. lépés: Helyezze vissza az elülső fedelet, és rögzítse két rögzítőcsavarral (lásd a C ábrát).

#### 2. típus. Falra szerelve

1. lépés: Válassza ki azt a helyet a falon, ahová fel szeretné függeszteni az elektromos fűtőtestet. Vízmérték segítségével húzzon egy vízszintes vonalat, és jelöljön ki 4 lyukat a 4 horgonycsavar számára.

**Megjegyzés:** A furatok a fűtőberendezés felszereléséhez valók, és vízszintesnek kell lenniük ahhoz, hogy a fűtőberendezést megfelelően fel lehessen szerelni és vízszintesen el lehessen állítani.

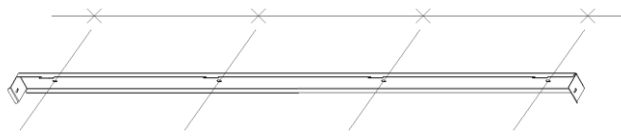


Fig. A

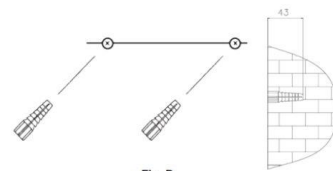


Fig. B

2. lépés: Fúrjon 4 8 mm (5/16") átmérőjű és 43 mm (1,7") mélységű lyukat a megjelölt helyeken. Azokhoz a lyukakhoz, amelyek nem illeszkednek a csaphoz, használja a mellékelt fali horgonyt. Helyezze be a fali horgonyokat a lyukakba, és finoman ütögesse kalapáccsal, amíg a fali horgony karimája egy szintbe nem kerül a falfelülettel. Lásd: B. ábra.

3. lépés: Rögzítse a tartókonzolt a fali horgonyokhoz a 4 horgonycsavar és 4 alátét segítségével a C ábrán látható módon.

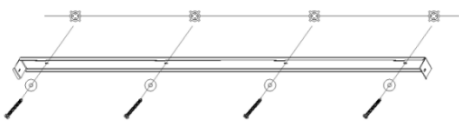


Fig. C

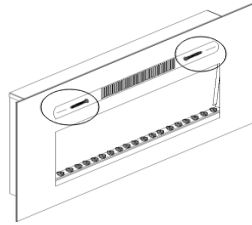


Fig. D (1)

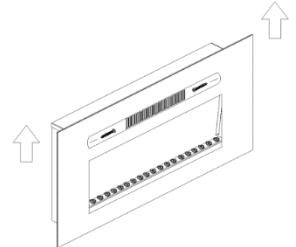


Fig. D (2)

4. lépés: (1) Keresse meg a két rögzítőcsavart, és távolítsa el őket. (2) Vegye le az elülső fedelet felfelé húzva (lásd D (1) és D (2) ábrát).

5. lépés: Szerelje fel a fűtőtestet a falra a fűtőelem hátulján található fémkonzol kulcslyuk nyílásaival. Lásd: E. ábra. Győződjön meg arról, hogy a tartókonzolt teljesen be van pattanva a fűtőttest hátulján lévő fémtartóba.

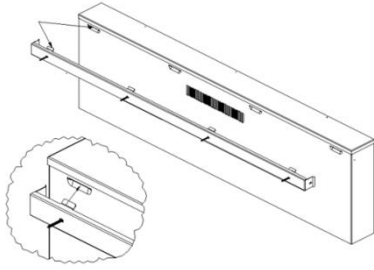


Fig. E

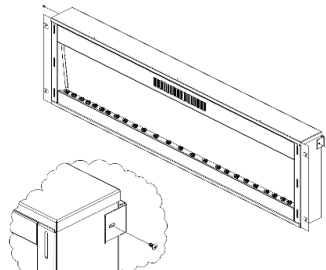


Fig. F

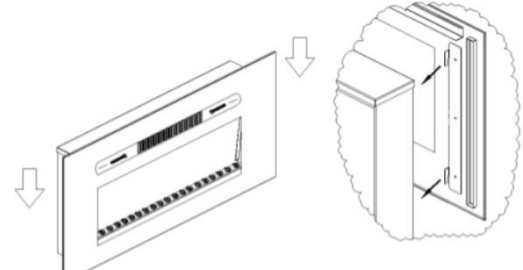


Fig. G

6. lépés: Rögzítse a tartókonzolt a fűtőberendezéshez 2 rögzítőcsavarral. Lásd F. ábra.

7. lépés: Helyezze vissza az elülső fedelet, és rögzítse két rögzítőcsavarral (lásd a G ábrát).

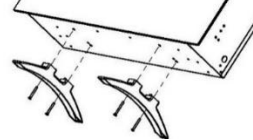


Fig. A

### 3. típus. Hordozható álló

Rögzítse a tartót (F) 4 csavar (G) beszerelésével. Lásd: A. ábra.

#### DÍSZKÖVEK CSERÉLÉSE:

1. lépés: (1) Keresse meg a két rögzítőcsavart, és távolítsa el őket. (2) Távolítsa el az elülső fedelet úgy, hogy felfelé húzza (lásd A(1) és A(2) ábrát).

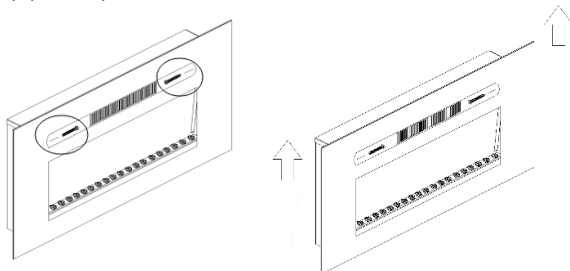


Fig. A (1)

Fig. A (2)

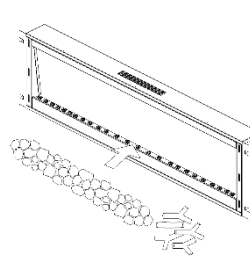


Fig. B

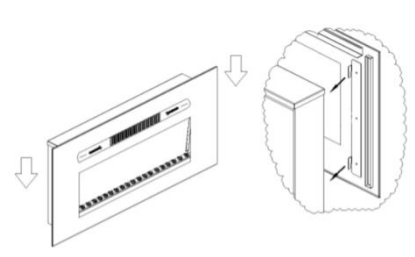


Fig. C

2. lépés: Helyezze be a köveket vagy gallyakat a fűtőberendezésbe. Lásd a B. ábrát.

3. lépés: Helyezze vissza az elülső fedelet, és rögzítse két rögzítőcsavarral (lásd a C ábrát).

VIGYÁZAT: Győződjön meg arról, hogy minden csavar meg van húzva, mielőtt a készüléket működtetné.



# MANUAL DE INSTALARE SI UTILIZARE



## ȘEMINEE ELECTRICE ELECTRICSUN PAULA GLASS XS și XXS

### ATENȚIE:

1. Găsiți o locație pentru încălzitorul electric care este protejată de razele directe ale soarelui
2. Nu introduceți încălzitorul electric în priză înainte de a citi toate instrucțiunile.

### LISTA DE COMPONENTE:

Nr.ref.	Descriere	Cantitate
A		8 buc.
B		8 buc.
C		1 buc.
D		4 buc.
E		2 buc.
F		2 buc.
G		4 buc.

### INSTALARE:

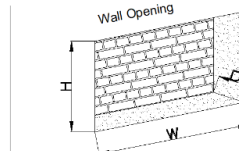
**Atenție:** Acest model se poate instala în 3 moduri, după preferințele dvs..

#### Mod 1. Incorporat în perete/mobilă

**Distanță:** Vă rugăm să lăsați o distanță de minim 1,27 cm de la spatele unității la un perete..

**Notă:** Înainte de a instala încălzitorul, vă rugăm să confirmați dimensiunea deschiderii peretelui.

Model	Mărime integral	Mărime incorporabilă (L-a-î)
Paula Glass XS 40 inch	101,6 x 15,75 x 45 cm	68 x 16 x 43,5 cm
Paula Glass XXS 30 inch	76,2 x 15,75 x 45 cm	68 x 16 x 43,5 cm



Pasul 1: (1) Găsiți cele două șuruburi de montare și scoateți-le. (2) Scoateți capacul frontal trăgându-l în sus (vezi Fig. A (1) și Fig. A (2)).

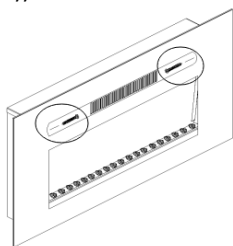


Fig. A (1)

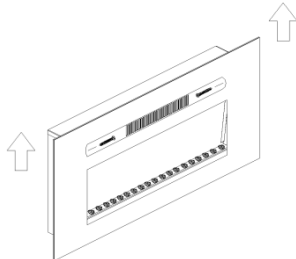


Fig. A (2)

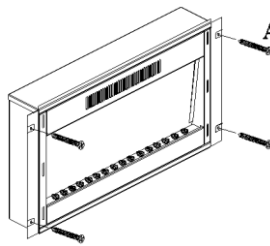


Fig. B

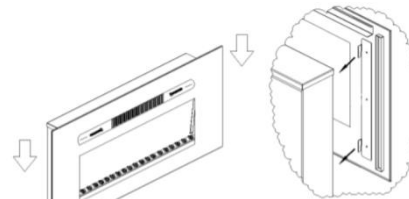


Fig. C

Pasul 2: Fixați unitatea de peretele din spate folosind cele 4 șuruburi (A), așa cum se arată în Fig. B.

Pasul 3: Remontați capacul frontal și fixați-l cu două șuruburi de montare (vezi Fig. C).

#### Mod 2. Instalare PE perete

Pasul 1: Selectați locația peretelui în care doriți să agățați încălzitorul electric. Desenați o linie orizontală folosind o nivelă și marcați 4 găuri pentru cele 4 șuruburi de ancorare.

Notă: Orificiile sunt pentru montarea încălzitorului și trebuie să fie nivelate, astfel încât încălzitorul să poată fi montat corect și nivelat.

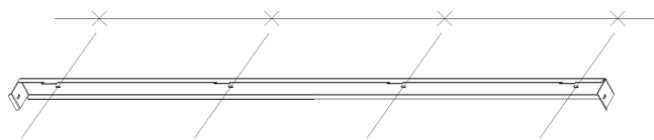


Fig. A

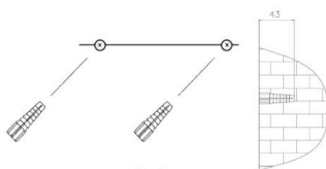


Fig. B

Pasul 2: Faceți 4 găuri cu diametrul de 8 mm (5/16 inchi) și adâncime de 43 mm (1,7 inchi) în locurile marcate. Pentru găurile care nu lovesc știftul, utilizați ancora de perete furnizată. Instalați ancorele de perete în găuri și loviți-le ușor cu un ciocan până când flanșa ancorei de perete este la același nivel cu suprafața peretelui. Vezi fig. B.

Pasul 3: Fixați suportul de montare pe ancorele de perete folosind cele 4 șuruburi de ancorare și cele 4 șaibe, așa cum se arată în Fig. C.

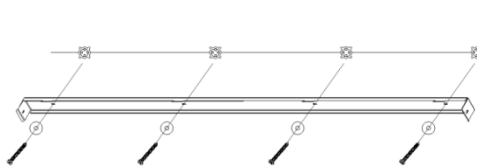


Fig. C

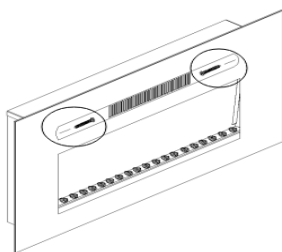


Fig. D (1)

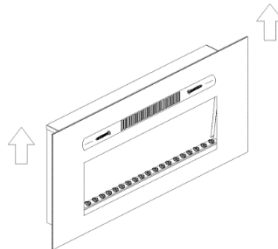


Fig. D (2)

Pasul 4: (1) Găsiți cele două șuruburi de montare și scoateți-le. (2) Scoateți capacul frontal trăgându-l în sus (vezi Fig. D (1) și Fig. D (2)).

Pasul 5: Montați încălzitorul pe perete folosind fantele pentru gaura cheii ale suportului metalic din spatele încălzitorului. Vezi fig. E. Asigurați-vă că suportul de montare este complet cuplat în suportul metalic din spatele încălzitorului.

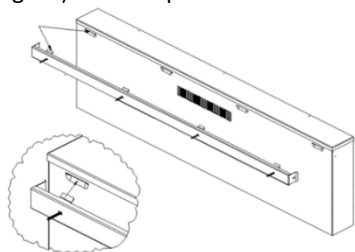


Fig. E

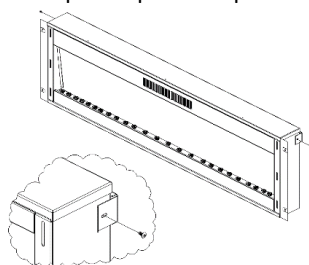


Fig. F

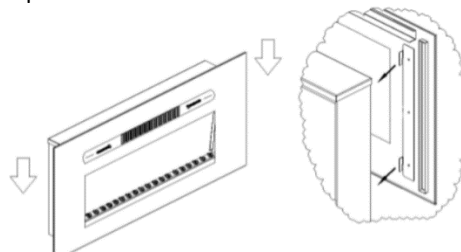


Fig. G

Pasul 6: Fixați suportul de montare pe încălzitor folosind 2 șuruburi de montare. Vezi fig. F.

Pasul 7: Înlocuiți capacul frontal și fixați-l cu două șuruburi de montare (vezi Fig. G).

### Mod 3. Portabil/pe picioare

Fixați suportul (F) instalând 4 șuruburi (G). Vezi Fig. A..



Fig. A

### INLOCUIREA ACCESORIILOR DECORATIVE:

Pasul 1: (1) Găsiți cele două șuruburi de montare și scoateți-le. (2) Scoateți capacul frontal trăgându-l în sus (Vezi Fig. A(1) și Fig. A(2)).

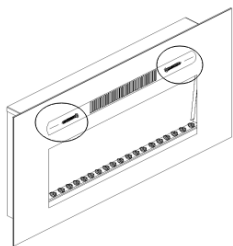


Fig. A (1)

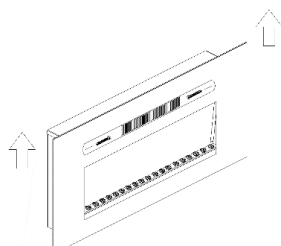


Fig. A (2)

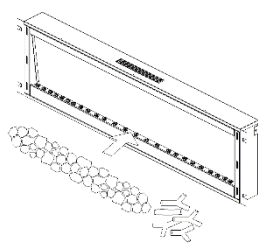


Fig. B

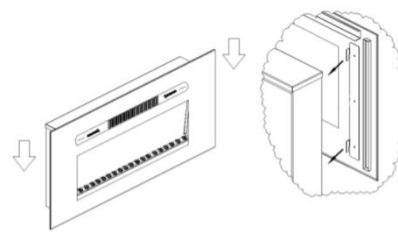


Fig. C

Step 2: Așezați accesoriile în șemneu. Vezi Fig. B..

Step 3: Așezați capacul frontal la loc și fixați-l cu cele 2 șuruburi de fixare. (Vezi Fig. C).

ATENȚIE: Asigurați-vă că toate șuruburile au fost strânse înainte de a utiliza unitatea.