



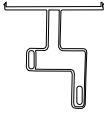
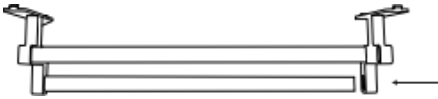







INSTRUCTIONS FOR INSTALLATION

ElectricSun STANDARD Towel Dryers		ElectricSun PREMIUM Towel Dryers	
			
	Power cord 140 cm, right exit.		Power cord 110 cm, <u>retractable</u> , left exit.





INSTALLATION

		
1. Take out the accessory bag and put two aluminium tubes into holes A and B of an L-shaped bracket.	2. Align the other end of the aluminum tubes with another L-shaped bracket and insert the tubes into the two L-shaped brackets	3. Mount the towel holder obtained in steps 1 and 2 on the machine





Method 1 (recommended)

			
Wipe down the wall to remove any traces of grease or dirt	Mark the installation points	Drill holes in the wall at the installation points and then mount the mounting bracket to the wall with screws	Align the grooves of the back panel of the dryer with the wall mounting bracket and hang the appliance on the wall mounting bracket

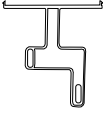
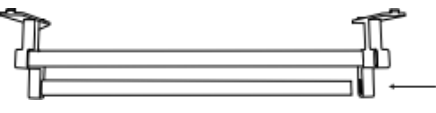
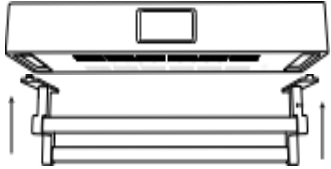
Method 2

			
Wipe down the wall to remove any traces of grease or dirt	Apply the glue in an even layer to the wall mounting bracket	Press the mounting bracket to the wall and wait 24 hours	Align the grooves of the back panel of the dryer with the wall mounting bracket and hang the appliance on the wall mounting bracket





INSTALLATIONSANLEITUNG

ElectricSun STANDARD Handtuchtrockner		ElectricSun PREMIUM Handtuchtrockner	
			
	Netz kabel 140 cm, Ausgang rechts.		Netz kabel 110 cm, <u>ausziehbar</u> , Ausgang links.

INSTALLATION

		
1. Nehmen Sie die Zubehörtasche heraus und stecken Sie zwei Aluminiumrohre in die Löcher A und B einer L-förmigen Halterung.	2. Richten Sie das andere Ende der Aluminiumrohre an einer anderen L-förmigen Halterung aus und stecken Sie die Rohre in die beiden L-förmigen Halterungen	3. Montieren Sie den in Schritt 1 und 2 erhaltenen Handtuchhalter an der Maschine





Methode 1 (empfohlen)

			
Wischen Sie die Wand ab, um Fett- und Schmutzrückstände zu entfernen	Markieren Sie die Installationspunkte	Bohren Sie an den Montagepunkten Löcher in die Wand und befestigen Sie dann die Montagehalterung mit Schrauben an der Wand	Richten Sie die Nuten der Rückwand des Trockners an der Wandhalterung aus und hängen Sie das Gerät an die Wandhalterung

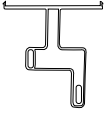

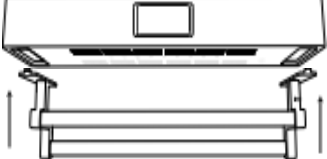
Methode 2

			
Wischen Sie die Wand ab, um Fett- und Schmutzrückstände zu entfernen	Tragen Sie den Kleber gleichmäßig auf die Wandhalterung auf	Drücken Sie die Montagehalterung an die Wand und warten Sie 24 Stunden	Richten Sie die Nuten der Rückwand des Trockners an der Wandhalterung aus und hängen Sie das Gerät an die Wandhalterung

INSTRUCTIONS D'INSTALLATION

Sèche-Serviettes ElectricSun STANDARD		Sèche-Serviettes ElectricSun PREMIUM	
			
	Cordon d'alimentation 140 cm, sortie à droite.		Cordon d'alimentation 110 cm, <u>rétractable</u> , sortie gauche.





INSTALLATION

		
1. Retirez le sac d'accessoires et insérez deux tubes en aluminium dans les trous A et B d'un support en forme de L.	2. Alignez l'autre extrémité des tubes en aluminium avec un autre support en forme de L et insérez les tubes dans les deux supports en forme de L.	3. Montez le porte-serviettes obtenu aux étapes 1 et 2 sur la machine





Méthode 1 (recommandée)

			
Essuyez le mur pour éliminer toute trace de graisse ou de saleté	Marquez les points d'installation	Percez des trous dans le mur aux points d'installation, puis montez le support de montage au mur avec des vis.	Alignez les rainures du panneau arrière du sèche-linge avec le support de montage mural et suspendez l'appareil au support de montage mural.

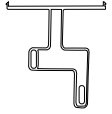
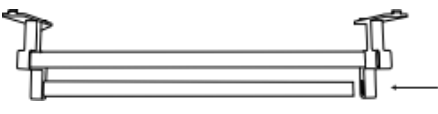
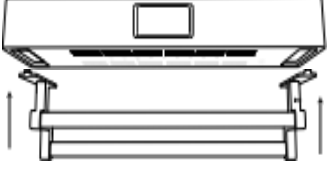
Méthode 2

			
Essuyez le mur pour éliminer toute trace de graisse ou de saleté	Appliquez la colle en couche uniforme sur le support de montage mural	Appuyez le support de montage contre le mur et attendez 24 heures	Alignez les rainures du panneau arrière du sèche-linge avec le support de montage mural et suspendez l'appareil au support de montage mural.

TELEPÍTÉSI ÚTMUTATÓ

ElectricSun STANDARD Törölkölszárító		ElectricSun PREMIUM Törölkölszárító	
			
	Tápkábel 140 cm, jobb oldalon		Tápkábel 110 cm, <u>visszahúzható</u> , bal oldalon

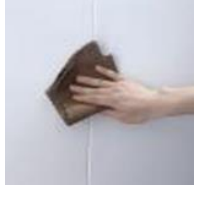



TELEPÍTÉS

		
1. Vegye ki a tartozéktáskát, és helyezzen két alumínium csövet egy L alakú konzol A és B furataiba.	2. Igazítsa az alumínium csövek másik végét egy másik L-alakú konzolhoz, és helyezze be a csöveket a két L-alakú tartóba.	3. Szerelje fel a törölközőtartót a gépre

1. módszer (ajánlott)

			
Törölje le a falat, hogy eltávolítsa a zsír vagy szennyeződés nyomait	Jelölje be a telepítési pontokat	Fúrjon lyukakat a falba a beépítési pontokon, majd csavarokkal rögzítse a tartókonzolt a falra	Igazítsa a szárítógép hátlapjának hornyait a fali tartóhoz, és akassza fel a készüléket a fali tartóra

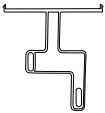
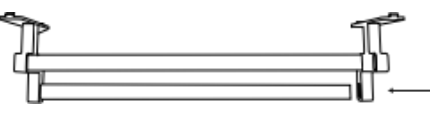

2. módszer

			
Törölje le a falat, hogy eltávolítsa a zsír vagy szennyeződés nyomait	A ragasztót egyenletes rétegben vigye fel a fali tartókonzolra	Nyomja a tartókonzolt a falhoz, és várjon 24 órát	Igazítsa a szárítógép hátlapjának hornyait a fali tartóhoz, és akassza fel a készüléket a fali tartóra

INSTRUCȚIUNI DE INSTALARE ȘI UTILIZARE

Uscător de Prosoape ElectricSun STANDARD		Uscător de Prosoape ElectricSun PREMIUM	
			
	Cablu de alimentare 140 cm, iesire dreapta		Cablu de alimentare 110 cm, <u>retractabil</u> , cu ieșire din stânga.

INSTALAREA

		
1. Scoateți punga de accesorii și puneți două tuburi de aluminiu în găurile A și B ale unui suport în formă de L.	2. Aliniați celălalt capăt al tuburilor de aluminiu cu un alt suport în formă de L și introduceți tuburile două suporturi în formă de L, înainte	3. Montați suportul pentru prosoape obținut în pașii 1 și 2 pe aparat

Metoda 1 (recomandată)

			
Ștergeți peretele pentru a îndepărta orice urmă de grăsime sau impurități	Marcați punctele de instalare	Găuriți perete în punctele de instalare și apoi montați suportul de fixare pe perete cu șuruburi	Aliniați canelurile panoului posterior al uscătorului cu suportul de fixare pe perete și agățați aparatul pe suportul de fixare

Metoda 2

			
Ștergeți peretele pentru a îndepărta orice urmă de grăsime sau impurități	Aplicați lipiciul într-un strat uniform pe suportul de fixare pe perete	Apăsați suportul de fixare pe perete și așteptați 24 de ore	Aliniați canelurile panoului posterior al uscătorului cu suportul de fixare pe perete și agățați aparatul pe suportul de fixare