







	EN - INSTALLATION MANUAL	2
	DE – INSTALLATIONSHANDBUCH	5
	FR - MANUEL D'INSTALLATION	8
	IT - MANUALE DI INSTALLAZIONE	11
	ES - MANUAL DE INSTALACIÓN	14
	HU - TELEPÍTÉSI KÉZIKÖNYV	17
	RO - MANUAL DE INSTALARE	19
	PLN - INSTRUKCJA MONTAŻU	22
	BG - РЪКОВОДСТВО ЗА ИНСТАЛАЦИЯ	25

ELECTRIC FIREPLACES ELECTRICSUN® INSTALLATION MANUAL






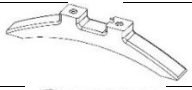


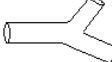


**Paula glass black
BIG 72, Medium 60, small 48 inch**

ATTENTION:

1. Find a location for the electric heater that is protected from direct sunlight.
2. Do not plug the electric heater into the power outlet before you read all instructions.

PARTS LIST:

Ref.No.	Description	Quantity
A		4 / 8* PCS
B		4 / 8* PCS
C		1 PC
D		4 PCS
E		2 PCS
F*		2 PCS
G*		4 PCS
H		2 Bags
I		8 PCS

* Only for Paula black big 72

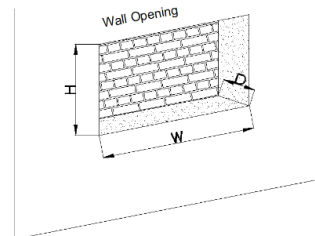
Caution: This heater can be installed in 3 ways, which can be selected according to your preference.

Type 1. Built-in Wall/Furniture

Clearance: Please allow a minimum of 0.5" (1,27 cm) spacing from the rear of the unit to a wall.

Note: Before installing the heater, please confirm the opening size of the wall.

Model	Unit Overall Dimensions	Cutout Dimensions(W*D*H)
Paula glass black small 48	1219 x 157 x450mm	1137 x 160 x 435mm
Paula glass black medium 60	1524 x 157 x450mm	1415 x 160 x 435mm
Paula glass black big 72	1829 x 157 x450mm	1816 x 160 x 435mm



Step 1: (1) Find the two mounting screws and remove them. (2) Remove the front cover by pulling it upward (See Fig. A (1) and Fig.A(2)).

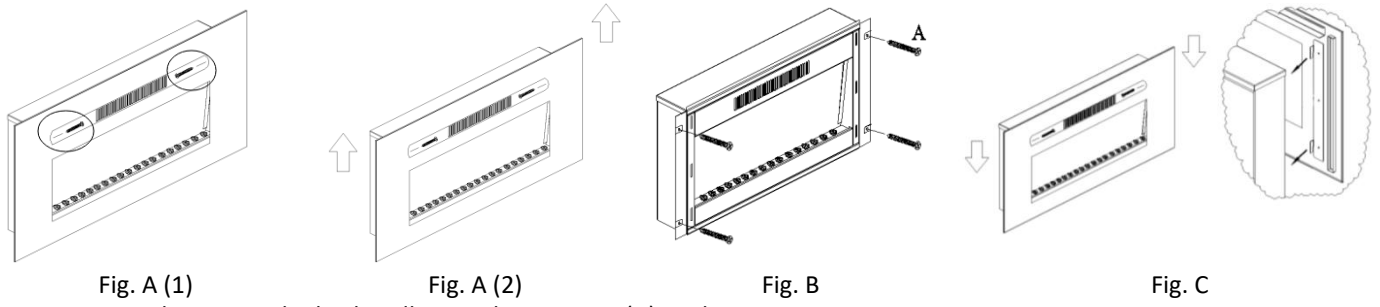


Fig. A (1)

Fig. A (2)

Fig. B

Fig. C

Step 2: Secure the unit to the back wall using the 4 screws (A) as shown in Fig. B.

Step 3: Replace the front cover and secure it with two mounting screws (See Fig. C).4

Type 2. Wall Hanging

Step 1: Select the wall location where you want to hang your electric heater. Draw a horizontal line using a level and mark 4 drill holes for the 4 anchor screws.

Note: The holes are for mounting of heater and it shall be level so that the heater can be mounted properly and leveled.

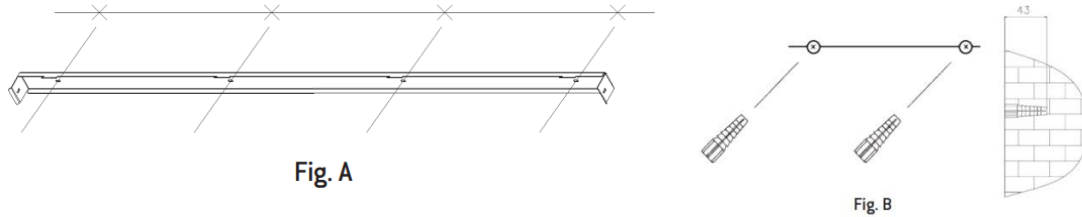


Fig. A

Fig. B

Step 2: Drill 4 holes 8 mm (5/16in) in diameter and 43 mm (1.7in) deep on the marked locations. For holes that do not hit stud, use the supplied wall anchor. Install the wall anchors into the holes and gently tap them into place with a hammer until the flange of the wall anchor is flush with the wall surface. See Fig. B.

Step 3: Secure the mounting bracket to the wall anchors using the 4 anchor screws and 4 washers as shown in Fig. C.

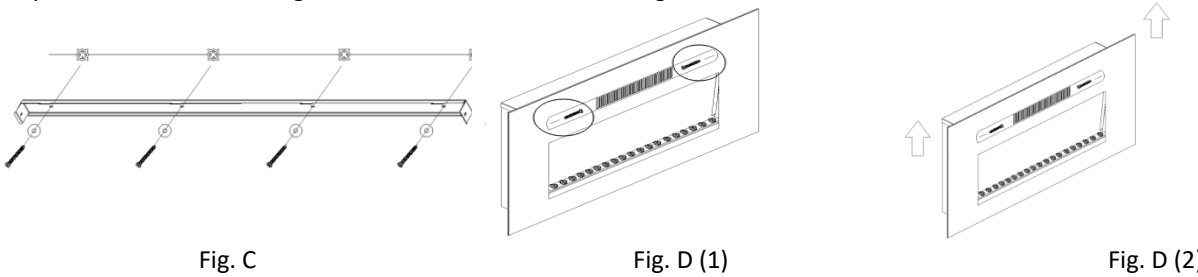


Fig. C

Fig. D (1)

Fig. D (2)

Step 4: (1) Find the two mounting screws and remove them. (2) Remove the front cover by pulling it upward (See Fig. D (1) and Fig. D (2)).

Step 5: Mount the heater on wall using the keyhole slots of the metal bracket at the back of the heater. See Fig. E. Make sure that the mounting bracket is completely engaged into the metal bracket at the back of the heater.

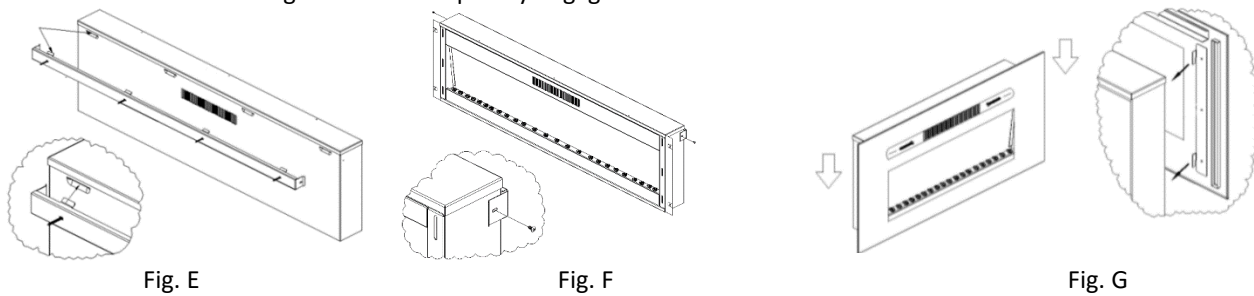


Fig. E

Fig. F

Fig. G

Step 6: Secure the mounting bracket to the heater using 2 mounting screws. See Fig. F.

Step 7: Replace the front cover and secure it with two mounting screws (See Fig. G).

Type 3. Portable/Standing

Fix the bracket (F) by installing 4 screws (G). See Fig. A.

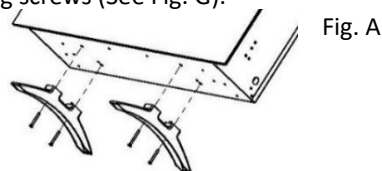


Fig. A

REPLACING THE DECORATIVE ACCESSORIES:

Step 1: (1) Find the two mounting screws and remove them. (2) Remove the front cover by pulling it upward (See Fig. A(1) and Fig. A(2)).

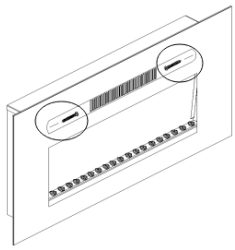


Fig. A (1)

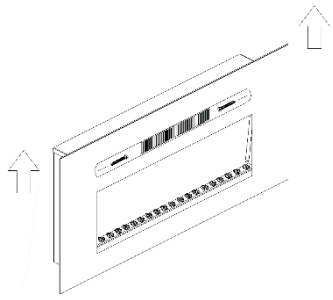


Fig. A (2)

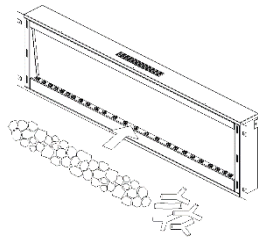


Fig. B

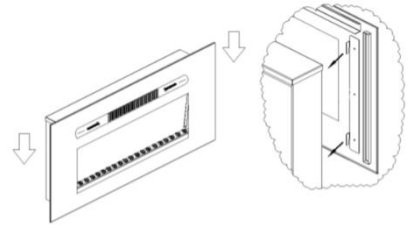


Fig. C

Step 2: Put the rocks or twigs into the heater. See Fig. B..

Step 3 : Replace the front cover and secure it with two mounting screws (See Fig. C).

CAUTION : Make sure that all screws have been tightened before operating the unit.

ELEKTROKAMINE ELECTRICSUN® INSTALLATIONSHANDBUCH






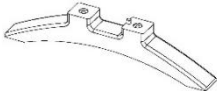

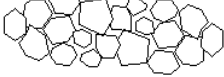
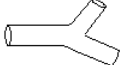


Paula-Glas schwarz
GROSS 72, mittel 60, klein 48 Zoll

ACHTUNG:

1. Finden sie einen Platz für die elektrische Heizung, der direkt von den Sonnenstrahlen geschützt ist
2. Setzen Sie das Heizgerät nicht in die Steckdose ein, bevor Sie alle Anweisungen gelesen haben.

KOMPONENTENLISTE:

Referenz-Nummer	Beschreibung	Menge
A		4 / 8* Stücke
B		4 / 8* Stücke
C		1 Stück
D		4 Stücke
E		2 Stücke
F*		2 Stücke
G*		4 Stücke
H		2 Beutel
I		8 Stücke

* Nur für Paula schwarz groß 72

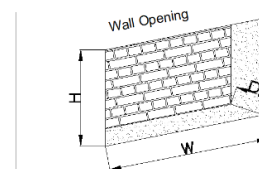
Achtung: Dieses Elektrokamin kann auf 3 Arten installiert werden, die nach Ihren Wünschen ausgewählt werden können.

Typ 1. Einbau in Wände/Möbel

Abstand: Bitte lassen Sie einen Abstand von mindestens 1,27 cm von der Rückseite des Geräts zu einer Wand.

Hinweis: Bevor Sie die Heizung installieren, bestätigen Sie bitte die Öffnungsgröße der Wand.

Modell	Gesamtabmessungen der Einheit	Ausschnittmaße (B*T*H)
Paula Glas schwarz klein 48	1219 x 157 x 450mm	1137 x 160 x 435mm
Paula Glas schwarz mittel 60	1524 x 157 x 450mm	1415 x 160 x 435mm
Paula Glas schwarz groß 72	1829 x 157 x 450mm	1816 x 160 x 435mm



Schritt 1: (1) Finden Sie die beiden Befestigungsschrauben und entfernen Sie sie. (2) Entfernen Sie die vordere Abdeckung, indem Sie sie nach oben ziehen (siehe Abb. A (1) und Abb. A (2)).

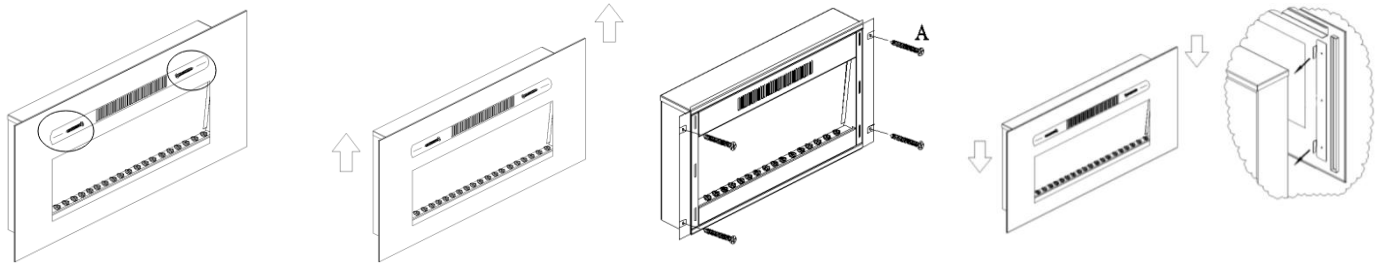


Fig. A (1)

Fig. A (2)

Fig. B

Fig. C

Schritt 2: Befestigen Sie das Gerät mit den 4 Schrauben (A) an der Rückwand, wie in Abb. B gezeigt.

Schritt 3: Bringen Sie die vordere Abdeckung wieder an und befestigen Sie sie mit zwei Befestigungsschrauben (siehe Abb. C).

Typ 2. An der Wand

Schritt 1: Wählen Sie die Stelle an der Wand aus, an der Sie Ihre Elektroheizung aufhängen möchten. Ziehen Sie mit einer Wasserwaage eine horizontale Linie und markieren Sie 4 Bohrlöcher für die 4 Ankerschrauben.

Hinweis: Die Löcher dienen zur Montage der Heizung und müssen eben sein, damit die Heizung richtig montiert und nivelliert werden kann.

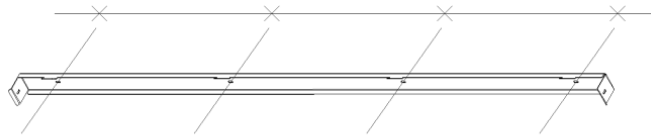


Fig. A

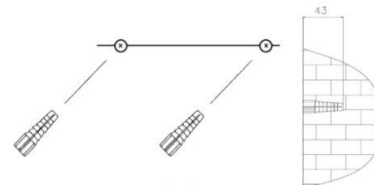


Fig. B

Schritt 2: Bohren Sie 4 Löcher mit 8 mm (5/16 Zoll) Durchmesser und 43 mm (1,7 Zoll) Tiefe an den markierten Stellen.

Verwenden Sie für Löcher, die nicht auf den Bolzen treffen, den mitgelieferten Wandanker. Setzen Sie die Wandanker in die Löcher ein und klopfen Sie sie vorsichtig mit einem Hammer ein, bis der Flansch des Wandankers bündig mit der Wandoberfläche ist. Siehe Abb. B.

Schritt 3: Befestigen Sie die Montagehalterung mit den 4 Ankerschrauben und 4 Unterlegscheiben an den Wandankern, wie in Abb. C gezeigt.

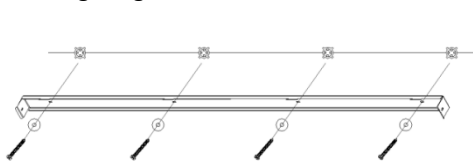


Fig. C

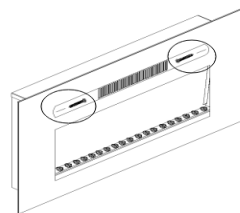


Fig. D (1)

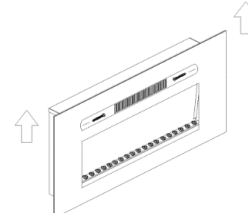


Fig. D (2)

Schritt 4: (1) Finden Sie die beiden Befestigungsschrauben und entfernen Sie sie. (2) Entfernen Sie die vordere Abdeckung, indem Sie sie nach oben ziehen (siehe Abb. D (1) und Abb. D (2)).

Schritt 5: Montieren Sie das Heizgerät an der Wand, indem Sie die Schlüssellochschlitz der Metallhalterung auf der Rückseite des Heizgeräts verwenden. Siehe Abb. E.

Stellen Sie sicher, dass die Montagehalterung vollständig in die Metallhalterung an der Rückseite des Heizgeräts eingerastet ist.

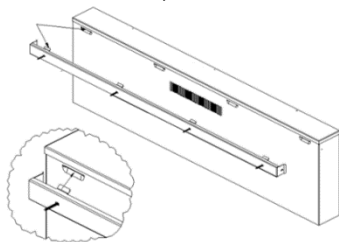


Fig. E

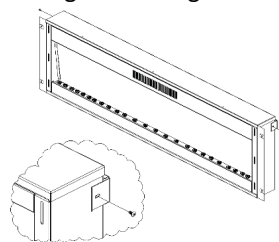


Fig. F

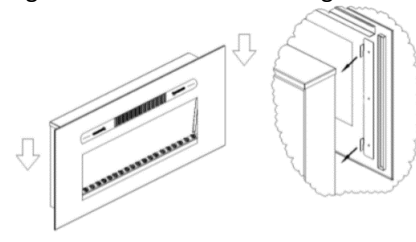


Fig. G

Schritt 6: Befestigen Sie die Montagehalterung mit 2 Befestigungsschrauben am Heizgerät. Siehe Abb. F.

Schritt 7: Bringen Sie die vordere Abdeckung wieder an und befestigen Sie sie mit zwei Befestigungsschrauben (siehe Abb. G).

Typ 3. Tragbares Stehen

Befestigen Sie die Halterung (F), indem Sie 4 Schrauben (G) anbringen. Siehe Abb. A.

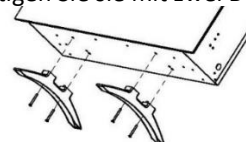
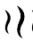


Fig. A

SCHNELLMENÜ FÜR HEIZUNG: Drücken Sie , drücken Sie , drücken Sie **+** um Temperatur Grad zu erhöhen.

ZIERSTEINE ERSETZEN:

Schritt 1: (1) Finden Sie die beiden Befestigungsschrauben und entfernen Sie sie. (2) Entfernen Sie die vordere Abdeckung, indem Sie sie nach oben ziehen (siehe Abb. A(1) und Abb. A(2)).

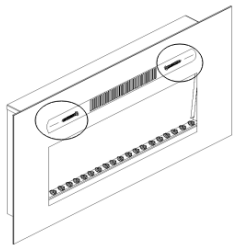


Fig. A (1)

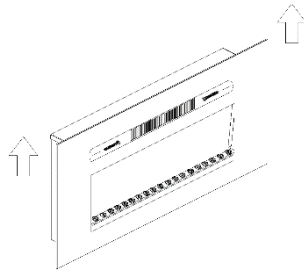


Fig. A (2)

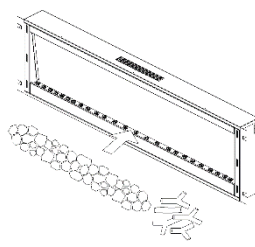


Fig. B

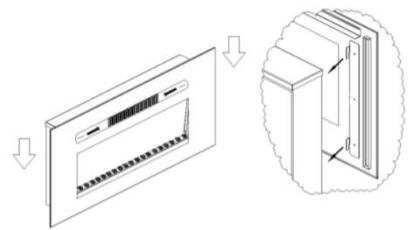


Fig. C

Schritt 2: Legen Sie die Steine oder Zweige in die Heizung. Siehe Abb. B..

Schritt 3: Bringen Sie die vordere Abdeckung wieder an und befestigen Sie sie mit zwei Befestigungsschrauben (siehe Abb. C).
VORSICHT: Vergewissern Sie sich, dass alle Schrauben festgezogen sind, bevor Sie das Gerät in Betrieb nehmen.

FOYERS ÉLECTRIQUES ELECTRICSUN® MANUEL D'INSTALLATION






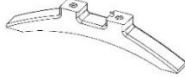

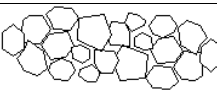
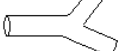


Paula verre noir
Grand 72, moyen 60, petit 48 pouces

ATTENTION:

1. Trouvez un emplacement pour le radiateur électrique qui soit protégé de la lumière directe du soleil.
2. Ne branchez pas le radiateur électrique dans la prise de courant avant d'avoir lu toutes les instructions.

LISTE DES PIÈCES:

Ref.No.	Description	Quantité
A		4 / 8* PCS
B		4 / 8* PCS
C		1 PC
D		4 PCS
E		2 PCS
F*		2 PCS
G*		4 PCS
H		2 Sacs
I		8 PCS

* Uniquement pour Paula noir grand 72

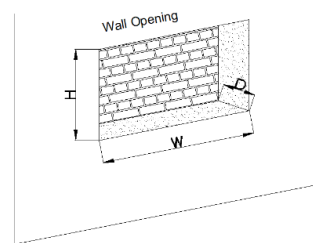
Attention : Ce radiateur peut être installé de 3 façons, qui peuvent être sélectionnées selon vos préférences.

Type 1. Mur/meuble encastré

Dégagement: Veuillez prévoir un espace minimum de 0,5 po (1,27 cm) entre l'arrière de l'appareil et un mur.

Remarque : Avant d'installer le radiateur, veuillez confirmer la taille d'ouverture du mur.

Modèle	Dimensions globales de l'unité	Dimensions de découpe (L*P*H)
Paula verre noir petit 48	1219 x 157 x 450mm	1137 x 160 x 435mm
Paula verre noir moyen 60	1524 x 157 x 450mm	1415 x 160 x 435mm
Paula verre noir gros 72	1829 x 157 x 450mm	1816 x 160 x 435mm



Étape 1 : (1) Trouvez les deux vis de montage et retirez-les. (2) Retirez le capot avant en le tirant vers le haut (voir Fig. A (1) et Fig. A (2)).

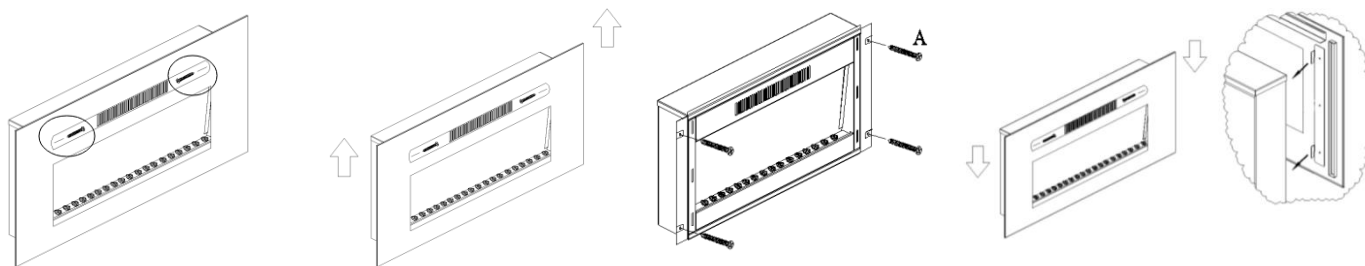


Fig. A (1)

Fig. A (2)

Fig. B

Fig. C

Étape 2 : Fixez l'unité au mur du fond à l'aide des 4 vis (A) tel qu'illustré à la Fig. B.

Étape 3 : Remettez le capot avant en place et fixez-le avec deux vis de montage (voir Fig. C).4

Type 2. Sur le mur

Étape 1 : Sélectionnez l'emplacement du mur où vous souhaitez accrocher votre radiateur électrique. Tracez une ligne horizontale à l'aide d'un niveau et marquez 4 trous de perçage pour les 4 vis d'ancrage.

Remarque : Les trous sont destinés au montage de l'appareil de chauffage et il doit être de niveau afin que l'appareil de chauffage puisse être monté correctement et nivelé.

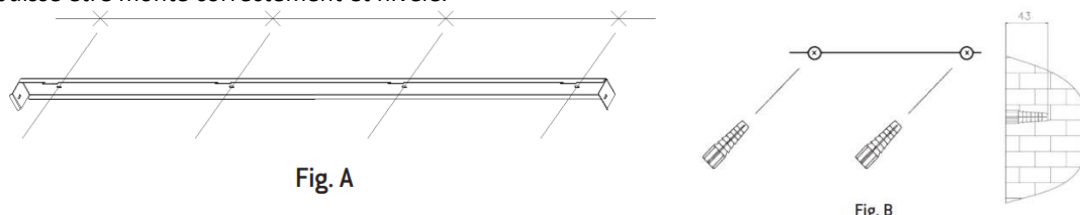


Fig. A

Fig. B

Étape 2 : Percez 4 trous de 8 mm (5/16 po) de diamètre et de 43 mm (1,7 po) de profondeur aux emplacements marqués. Pour les trous qui ne touchent pas le montant, utilisez l'ancrage mural fourni. Installez les ancrages muraux dans les trous et tapotez-les doucement avec un marteau jusqu'à ce que la bride de l'ancrage mural soit au ras de la surface du mur. Voir Fig. B.

Étape 3 : Fixez le support de montage aux ancrages muraux à l'aide des 4 vis d'ancrage et des 4 rondelles, comme illustré à la Fig. C.

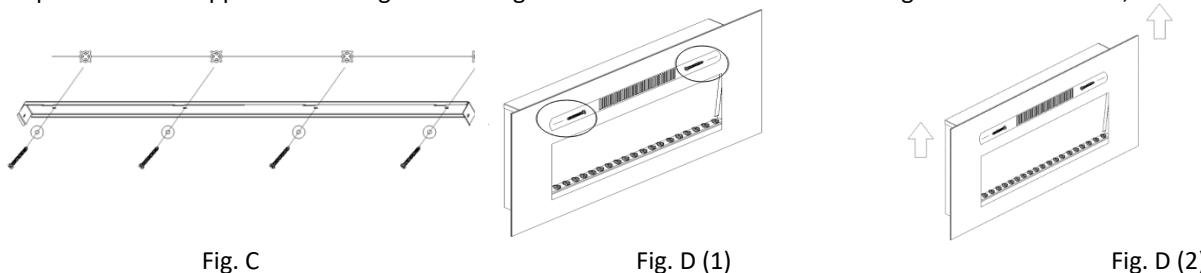


Fig. C

Fig. D (1)

Fig. D (2)

Étape 4 : (1) Trouvez les deux vis de montage et retirez-les. (2) Retirez le capot avant en le tirant vers le haut (voir Fig. D (1) et Fig. D (2)).

Étape 5 : Montez le radiateur sur le mur en utilisant les fentes en forme de trou de serrure du support métallique à l'arrière du radiateur. Voir la figure E.

Assurez-vous que le support de montage est complètement engagé dans le support métallique à l'arrière de l'appareil de chauffage.

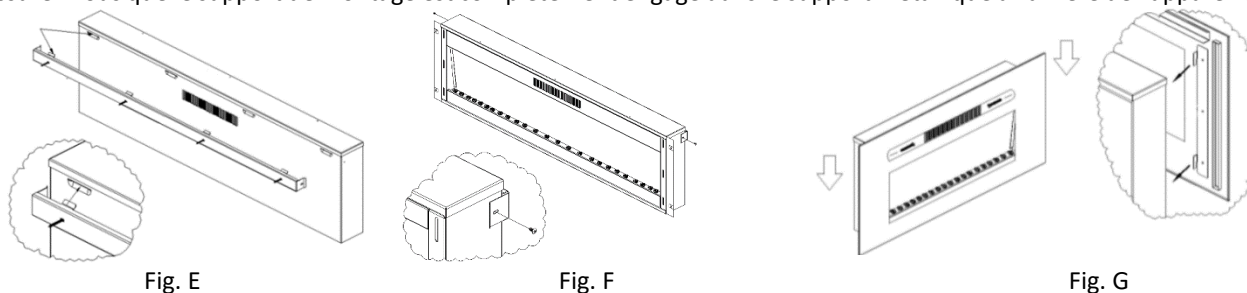


Fig. E

Fig. F

Fig. G

Étape 6 : Fixez le support de montage au radiateur à l'aide de 2 vis de montage. Voir Fig. F.

Étape 7 : Remplacez le capot avant et fixez-le avec deux vis de montage (voir Fig. G).

Type 3. Portable/Debout

Fixez le support (F) en installant 4 vis (G). Voir Fig. A.

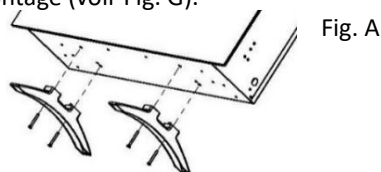


Fig. A

REPLACEMENT DES ACCESSOIRES DÉCORATIFS :

Étape 1 : (1) Trouvez les deux vis de montage et retirez-les. (2) Retirez le capot avant en le tirant vers le haut (voir Fig. A(1) et Fig. A(2)).

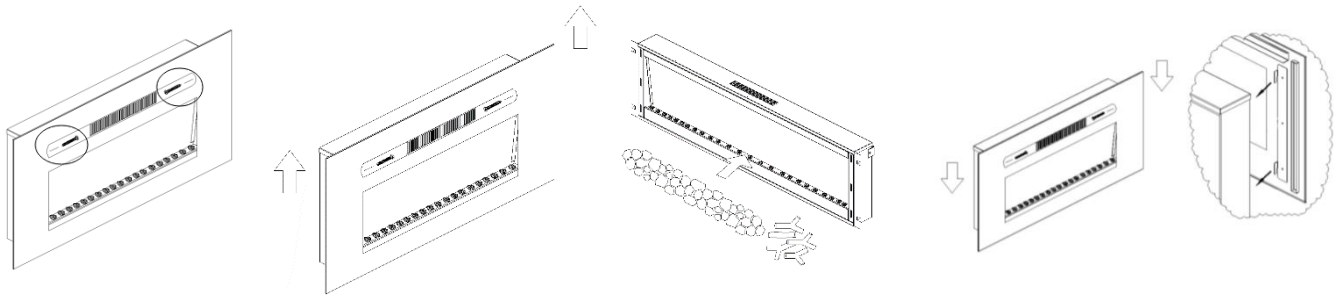


Fig. A (1)

Fig. A (2)

Fig. B

Fig. C

Étape 2 : placez les pierres ou les brindilles dans le radiateur. Voir Fig. B..

Étape 3 : Replacez le capot avant et fixez-le avec deux vis de montage (voir Fig. C).

ATTENTION : Assurez-vous que toutes les vis ont été serrées avant d'utiliser l'appareil.

CAMINETTI ELETTRICI ELECTRICSUN® MANUALE DI INSTALLAZIONE






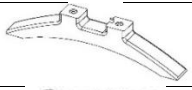





Paula vetro nero
Grande 72, medio 60, piccolo 48 pollici

ATTENZIONE:

1. Trovare una posizione per il riscaldatore elettrico protetta dalla luce solare diretta.
2. Non collegare il riscaldatore elettrico alla presa di corrente prima di aver letto tutte le istruzioni.

ELENCO DELLE PARTI:

Ref.No.	Descrizione	Quantità
A		4 / 8* PZ
B		4 / 8* PZ
C		1 PZ
D		4 PZ
E		2 PZ
F*		2 PZ
G*		4 PZ
H		2 Borse
I		8 PZ

* Solo per Paula nero grande 72

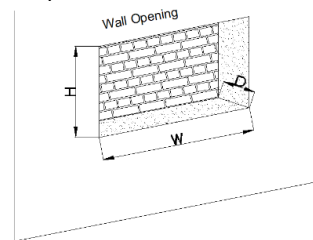
Attenzione: questo riscaldatore può essere installato in 3 modi, che possono essere selezionati in base alle proprie preferenze.

Tipo 1. Incassato a parete/mobile

Insedimento: Lasciare uno spazio minimo di 0,5" (1,27 cm) dal retro dell'unità a una parete.

Nota: prima di installare il riscaldatore, verificare le dimensioni dell'apertura della parete.

Modello	Dimensioni complessive dell'unità	Dimensioni ritaglio (W*D*H)
Paula vetro nero piccolo 48	1219 x 157 x 450mm	1137 x 160 x 435mm
Paula vetro nero medio 60	1524 x 157 x 450mm	1415 x 160 x 435mm
Paula vetro nero grande 72	1829 x 157 x 450mm	1816 x 160 x 435mm



Passaggio 1: (1) Trovare le due viti di montaggio e rimuoverle. (2) Rimuovere il coperchio anteriore tirandolo verso l'alto (vedere Fig. A (1) e Fig. A (2)).

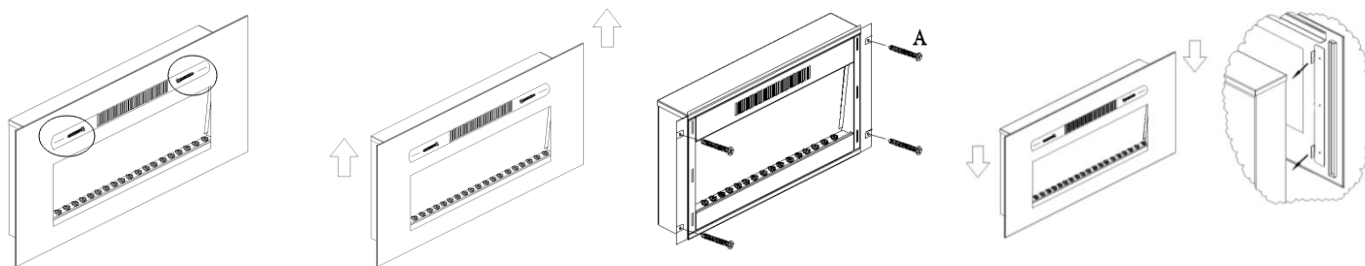


Fig. A (1)

Fig. A (2)

Fig. B

Fig. C

Passaggio 2: Fissare l'unità alla parete posteriore utilizzando le 4 viti (A) come mostrato in Fig. B.

Passaggio 3: riposizionare il coperchio anteriore e fissarlo con due viti di montaggio (vedere Fig. C).4

Tipo 2. Sul muro

Passaggio 1: selezionare la posizione della parete in cui si desidera appendere la stufa elettrica. Disegna una linea orizzontale usando una livella e segna 4 fori per le 4 viti di ancoraggio.

Nota: i fori servono per il montaggio del riscaldatore e devono essere livellati in modo che il riscaldatore possa essere montato correttamente e livellato.

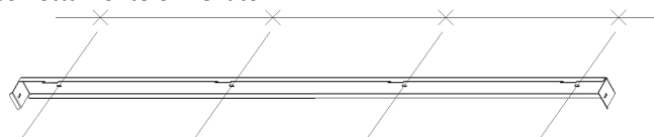


Fig. A

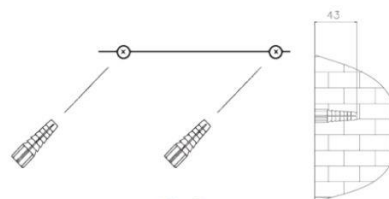


Fig. B

Passaggio 2: Praticare 4 fori di 8 mm (5/16 pollici) di diametro e 43 mm (1,7 pollici) di profondità nelle posizioni contrassegnate. Per i fori che non toccano il montante, utilizzare il tassello a parete in dotazione. Installare i tasselli nei fori e picchiettarli delicatamente in posizione con un martello finché la flangia del tassello non è a filo con la superficie della parete. Vedere la figura B.

Passaggio 3: Fissare la staffa di montaggio agli ancoraggi a parete utilizzando le 4 viti di ancoraggio e le 4 rondelle come mostrato in Fig. C.

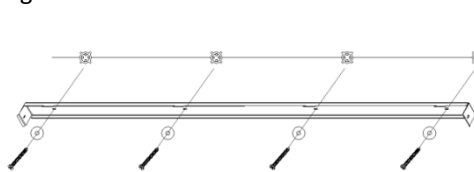


Fig. C

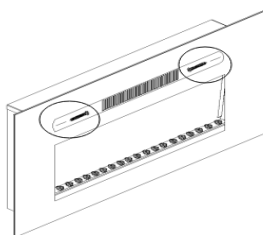


Fig. D (1)

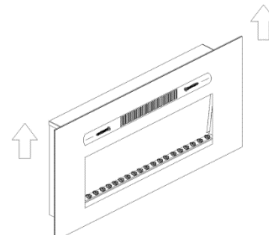


Fig. D (2)

Passaggio 4: (1) Trovare le due viti di montaggio e rimuoverle. (2)Rimuovere il coperchio anteriore tirandolo verso l'alto (vedere Fig. D (1) e Fig.D (2)).

Passaggio 5: montare il riscaldatore sulla parete utilizzando le fessure della staffa metallica sul retro del riscaldatore. Vedi figura E. Assicurarsi che la staffa di montaggio sia completamente inserita nella staffa metallica sul retro del riscaldatore.

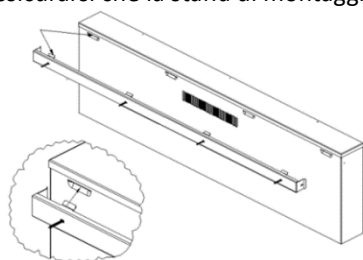


Fig. E

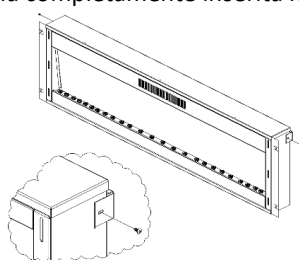


Fig. F

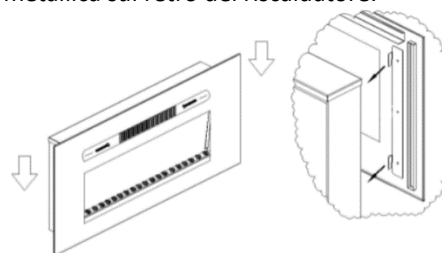


Fig. G

Passaggio 6: fissare la staffa di montaggio al riscaldatore utilizzando 2 viti di montaggio. Vedere la figura F.

Passaggio 7: sostituire il coperchio anteriore e fissarlo con due viti di montaggio (vedere Fig. G).

Tipo 3. Portatile/in piedi

Fissare la staffa (F) installando 4 viti (G). Vedi figura A.



Fig. A

SOSTITUZIONE DEGLI ACCESSORI DECORATIVI:

Passaggio 1: (1) Trovare le due viti di montaggio e rimuoverle. (2)Rimuovere il coperchio anteriore tirandolo verso l'alto (vedere Fig. A(1) e Fig.A(2)).

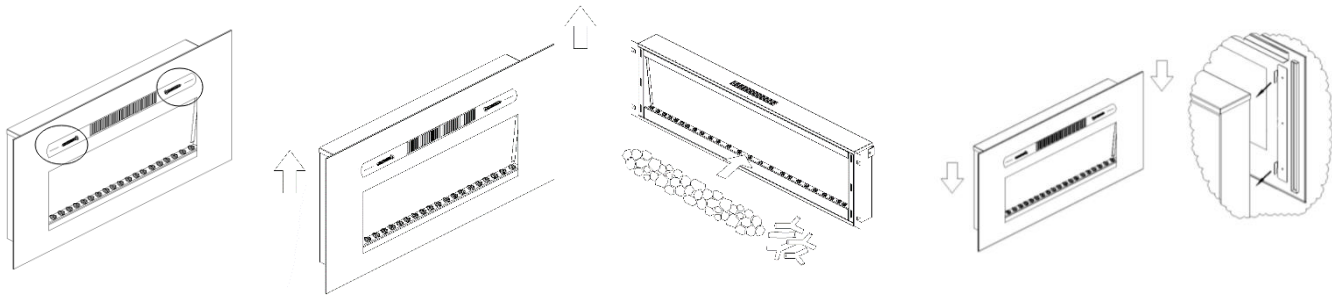


Fig. A (1)

Fig. A (2)

Fig. B

Fig. C

Passaggio 2: metti le pietre o i ramoscelli nel riscaldatore. Vedi figura B..

Passaggio 3: sostituire il coperchio anteriore e fissarlo con due viti di montaggio (vedere Fig. C).

ATTENZIONE : Assicurarsi che tutte le viti siano state serrate prima di utilizzare l'unità.

CHIMENEAS ELÉCTRICAS ELECTRICSUN® MANUAL DE INSTALACIÓN






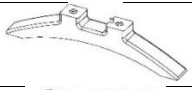


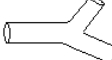


Paula vidrio negro
Grande 72, Mediano 60, pequeño 48 pulgadas

ATENCIÓN:

1. Busque un lugar para el calentador eléctrico que esté protegida de la luz solar directa.
2. No conecte el calentador eléctrico a la toma de corriente antes de leer todas las instrucciones.

LISTA DE PARTES:

Ref.No.	Descripción	Cantidad
A		4 / 8* PZ
B		4 / 8* PZ
C		1 PZ
D		4 PZ
E		2 PZ
F*		2 PZ
G*		4 PZ
H		2 sacos
I		8 PZ

* Solo para Paula negra grande 72

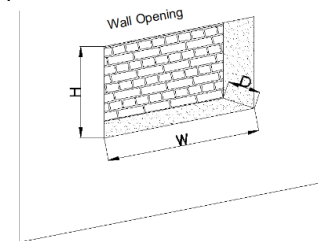
Precaución: este calefactor se puede instalar de 3 formas, que se pueden seleccionar según sus preferencias.

Tipo 1. Empotrado en pared/muebles

Espacio libre: Deje un espacio mínimo de 0,5" (1,27 cm) desde la parte trasera de la unidad hasta la pared.

Nota: Antes de instalar el calentador, confirme el tamaño de la abertura de la pared.

Modelo	Dimensiones generales de la unidad	Dimensiones del corte (ancho x profundidad x alto)
Paula glass black small 48	1219 x 157 x 450mm	1137 x 160 x 435mm
Paula glass black medium 60	1524 x 157 x 450mm	1415 x 160 x 435mm
Paula glass black big 72	1829 x 157 x 450mm	1816 x 160 x 435mm



Paso 1: (1) Busque los dos tornillos de montaje y retírelos. (2) Retire la cubierta frontal tirando de ella hacia arriba (consulte la Fig. A (1) y la Fig. A (2)).

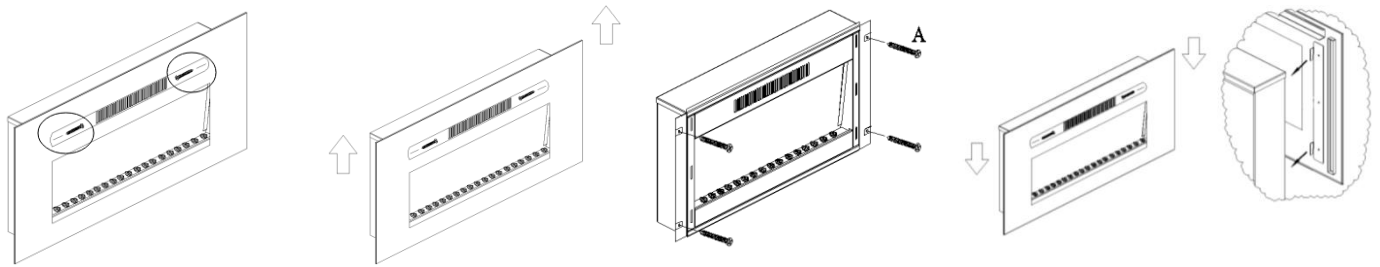


Fig. A (1)

Fig. A (2)

Fig. B

Fig. C

Paso 2: Asegure la unidad a la pared trasera usando los 4 tornillos (A) como se muestra en la Fig. B.

Paso 3: Vuelva a colocar la cubierta frontal y asegúrela con dos tornillos de montaje (vea la Fig. C).⁴

Tipo 2. En la pared

Paso 1: seleccione la ubicación de la pared donde desea colgar su calentador eléctrico. Trace una línea horizontal con un nivel y marque 4 agujeros para los 4 tornillos de anclaje.

Nota: Los orificios son para el montaje del calentador y deben estar nivelados para que el calentador pueda montarse correctamente y nivelarse.

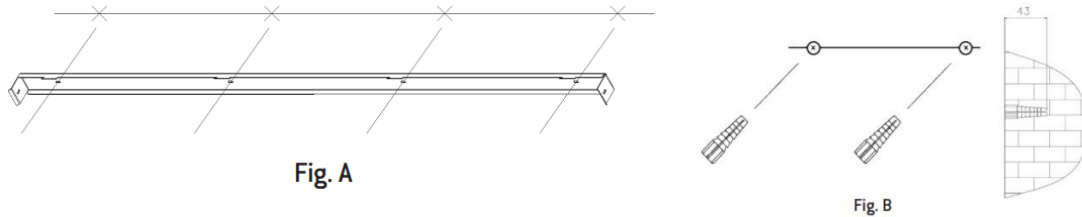


Fig. A

Fig. B

Paso 2: perfore 4 orificios de 8 mm (5/16 pulg.) de diámetro y 43 mm (1,7 pulg.) de profundidad en las ubicaciones marcadas. Para los orificios que no tocan el montante, utilice el anclaje de pared suministrado. Instale los anclajes de pared en los orificios y golpéelos suavemente con un martillo hasta que la brida del anclaje de pared quede al ras con la superficie de la pared. Consulte la figura B.

Paso 3: Asegure el soporte de montaje a los anclajes de pared usando los 4 tornillos de anclaje y las 4 arandelas como se muestra en la Fig. C.

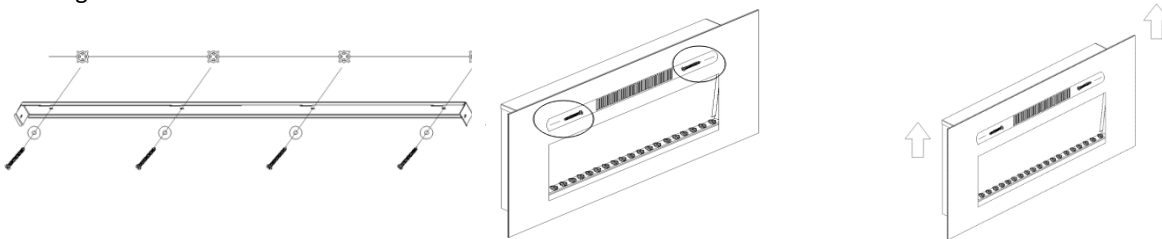


Fig. C

Fig. D (1)

Fig. D (2)

Paso 4: (1) Busque los dos tornillos de montaje y retírelos. (2) Retire la cubierta frontal tirando de ella hacia arriba (consulte la Fig. D (1) y la Fig. D (2)).

Paso 5: Monte el calefactor en la pared utilizando las ranuras en forma de ojo de cerradura del soporte de metal en la parte posterior del calefactor. Consulte la figura E.

Asegúrese de que el soporte de montaje esté completamente encajado en el soporte de metal en la parte posterior del calentador.

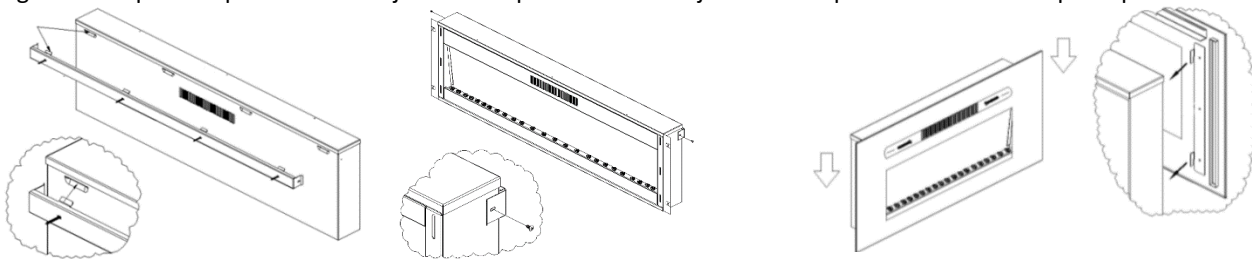


Fig. E

Fig. F

Fig. G

Paso 6: Asegure el soporte de montaje al calentador usando 2 tornillos de montaje. Consulte la figura F.

Paso 7: Vuelva a colocar la cubierta frontal y asegúrela con dos tornillos de montaje (consulte la Fig. G).

Tipo 3. Portátil/De pie

Fije el soporte (F) instalando 4 tornillos (G). Véase la figura A.

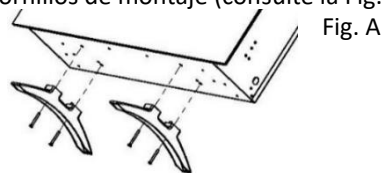


Fig. A

SUSTITUCIÓN DE LOS ACCESORIOS DECORATIVOS:

Paso 1: (1) Busque los dos tornillos de montaje y retírelos. (2) Retire la cubierta frontal tirando de ella hacia arriba (consulte la Fig. A (1) y la Fig. A (2)).

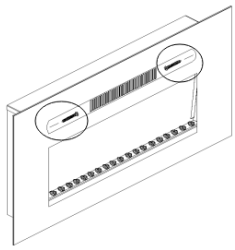


Fig. A (1)

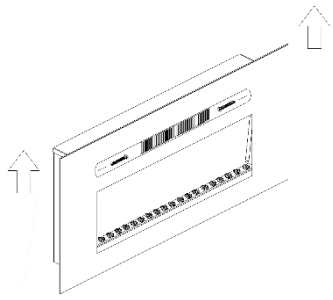


Fig. A (2)

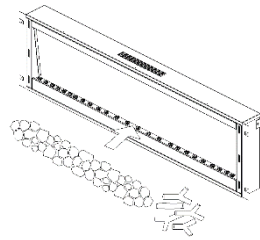


Fig. B

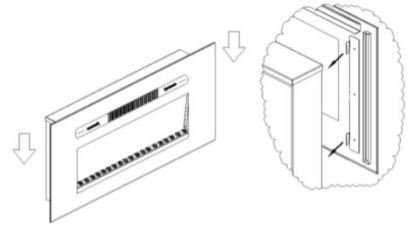


Fig. C

Paso 2: Pon las rocas o ramitas en el calentador. Consulte la figura B.

Paso 3: Vuelva a colocar la cubierta frontal y asegúrela con dos tornillos de montaje (consulte la Fig. C).

PRECAUCIÓN: asegúrese de que todos los tornillos hayan sido apretados antes de operar la unidad.

ELECTRICSUN® ELEKTROMOS KANDALLÓ TELEPÍTÉSI KÉZIKÖNYV






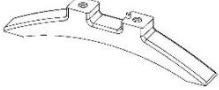

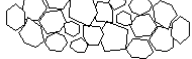
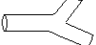


Paula üveg fekete
NAGY 72, Közepes 60, kicsi 48 hüvelykes

FIGYELEM:

1. Az elektromos kandalló legyen védve a napsugaraktól
2. Ne csatlakoztassa az elektromos kandallót az áramkörbe, amíg el nem olvasta az összes utasítást.

ÖSSZETEVŐK:

Ref.-Szám	Leírás	Mennyiség
A		4 / 8* Drb.
B		4 / 8* Drb.
C		1 Drb.
D		4 Drb.
E		2 Drb.
F*		2 Drb.
G*		4 Drb.
H		2 Csomag
I		8 Drb.

* Csak a Paula fekete nagy 72-höz jár

TELEPÍTÉS

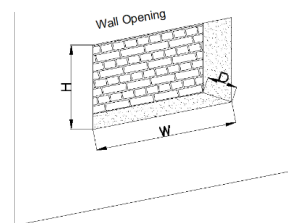
Figyelem: Ezt a fűtőtestet 3féleképpen lehet felszerelni, és az Ön igényei szerint választhat.

1. típus. Falba/bútorba szerelhető

Távolság: Hagyjon legalább 1,27 cm távolságot a készülék hátulja és a fal között.

Megjegyzés: A fűtőelem felszerelése előtt ellenőrizze a falnyílás méretét.

Model	Az egység teljes méretei	Kivágás méretei (Sz*Mé*Ma)
Paula üveg fekete kicsi 48	1219 x 157 x 450mm	1137 x 160 x 435mm
Paula üveg fekete közepes 60	1524 x 157 x 450mm	1415 x 160 x 435mm
Paula üveg fekete nagy 72	1829 x 157 x 450mm	1816 x 160 x 435mm



1. lépés: (1) Keresse meg a két rögzítőcsavart, és távolítsa el őket. (2) Vegye le az elülső fedelet felfelé húzva (lásd A (1) és A (2) ábrát).

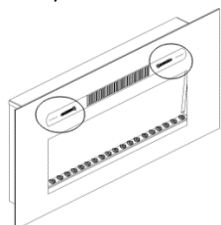


Fig. A (1)

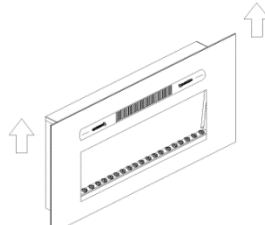


Fig. A (2)

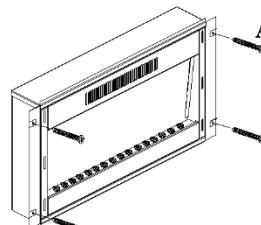


Fig. B

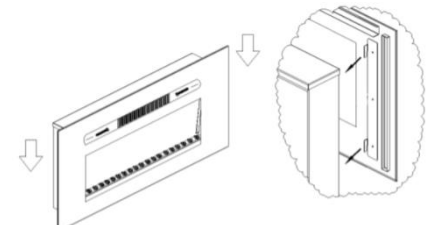


Fig. C

2. lépés: Rögzítse a készüléket a hátlaphoz a 4 csavarral (A) a B ábra szerint.
3. lépés: Helyezze vissza az elülső fedelet, és rögzítse két rögzítőcsavarral (lásd a C ábrát).

2. típus. Falra szerelve

1. lépés: Válassza ki azt a helyet a falon, ahová fel szeretné függeszteni az elektromos fűtőtestet. Vízmérték segítségével húzzon egy vízszintes vonalat, és jelöljön ki 4 lyukat a 4 horgonycsavar számára.
Megjegyzés: A furatok a fűtőberendezés felszereléséhez valók, és vízszintesnek kell lenniük ahhoz, hogy a fűtőberendezést megfelelően fel lehessen szerelni és vízszintesen el lehessen állítani.

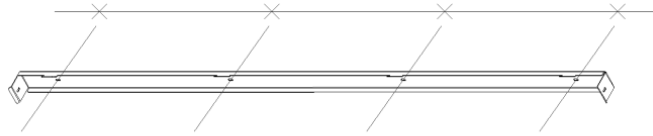


Fig. A

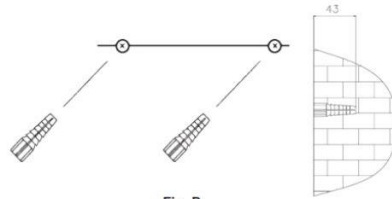


Fig. B

2. lépés: Fúrjon 4 8 mm (5/16") átmérőjű és 43 mm (1,7") mélységű lyukat a megjelölt helyeken. Azokhoz a lyukakhoz, amelyek nem illeszkednek a csaphoz, használja a mellékelt fali horgonyt. Helyezze be a fali horgonyokat a lyukakba, és finoman ütögesse kalapáccsal, amíg a fali horgony karimája egy szintbe nem kerül a falfelülettel. Lásd: B. ábra.
3. lépés: Rögzítse a tartókonzolt a fali horgonyokhoz a 4 horgonycsavar és 4 alátét segítségével a C ábrán látható módon.

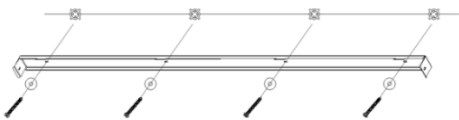


Fig. C

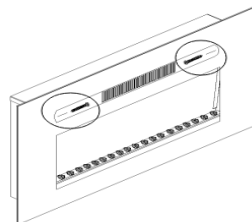


Fig. D (1)

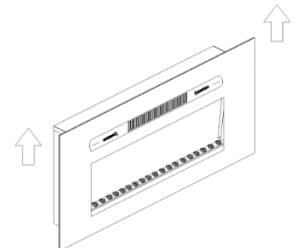


Fig. D (2)

4. lépés: (1) Keresse meg a két rögzítőcsavart, és távolítsa el őket. (2) Vegye le az elülső fedelet felfelé húzva (lásd D (1) és D (2) ábrát).

5. lépés: Szerelje fel a fűtőtestet a falra a fűtőelem hátulján található fémkonzol kulcslyuk nyílásaival. Lásd: E. ábra.
Győződjön meg arról, hogy a tartókonzolt teljesen be van pattanva a fűtőtest hátulján lévő fém tartóba.

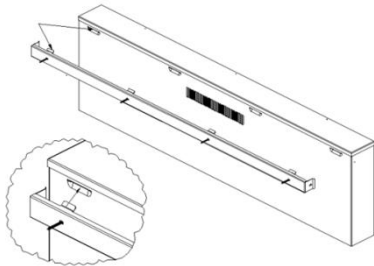


Fig. E

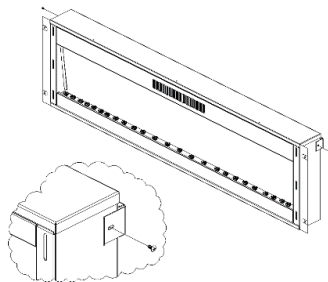


Fig. F

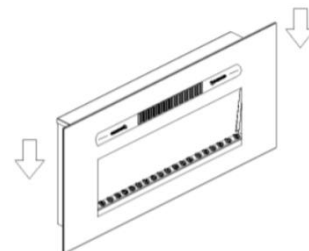


Fig. G

6. lépés: Rögzítse a tartókonzolt a fűtőberendezéshez 2 rögzítőcsavarral. Lásd F. ábra.
7. lépés: Helyezze vissza az elülső fedelet, és rögzítse két rögzítőcsavarral (lásd a G ábrát).

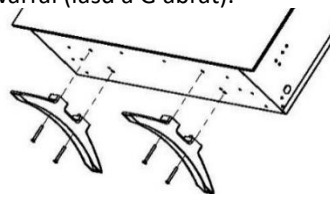


Fig. A

3. típus. Hordozható álló

Rögzítse a tartót (F) 4 csavar (G) beszerelésével. Lásd: A. ábra.

DÍSZKÖVEK CSERÉLÉSE:

1. lépés: (1) Keresse meg a két rögzítőcsavart, és távolítsa el őket. (2) Távolítsa el az elülső fedelet úgy, hogy felfelé húzza (lásd A(1) és A(2) ábrát).

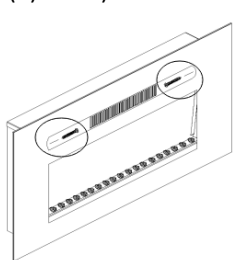


Fig. A (1)

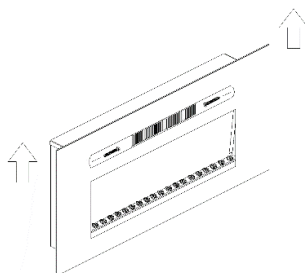


Fig. A (2)

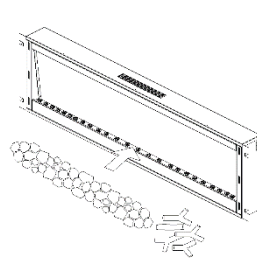


Fig. B

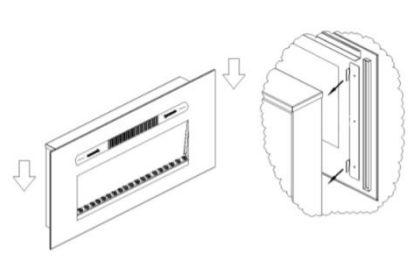


Fig. C

2. lépés: Helyezze be a köveket vagy gallyakat a fűtőberendezésbe. Lásd a B. ábrát.
 3. lépés: Helyezze vissza az elülső fedelet, és rögzítse két rögzítőcsavarral (lásd a C ábrát).
- VIGYÁZAT: Győződjön meg arról, hogy minden csavar meg van húzva, mielőtt a készüléket működtetné.

SEMINEE ELECTRICE ELECTRICSUN®

MANUAL DE INSTALARE






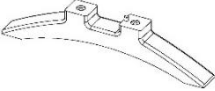

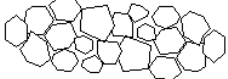
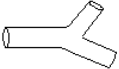


Paula Glass Negru
MARE 72, Mediu 60, mic 48 inch

ATENȚIE:

1. Gasiti o locatie pentru incalzitorul electric care este protejata de razele directe ale soarelui
2. Nu introduceti incalzitorul electric in priza inainte de a citi toate instructiunile.

LISTA DE COMPONENTE:

Nr.ref.	Descriere	Cantitate
A		4 / 8* buc.
B		4 / 8* buc.
C		1 buc.
D		4 buc.
E		2 buc.
F*		2 buc.
G*		4 buc.
H		2 pungi
I		8 buc.

* Doar pentru Paula negru mare 72

INSTALARE

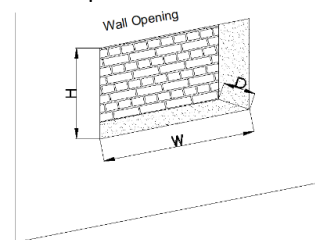
Atenție: Acest model se poate instala in 3 moduri, după preferințele dvs..

Mod 1. Incorporat în perete/mobilă

Distanță: Vă rugăm să lăsați o distanță de minim 1,27 cm de la spatele unității la un perete..

Notă: Înainte de a instala încălzitorul, vă rugăm să confirmați dimensiunea deschiderii peretelui.

Model	Mărime integral	Mărime incorporabilă (L-a-î)
Paula glass negru mic 48	1219 x 157 x450mm	1137 x 160 x 435mm
Paula glass negru mediu 60	1524 x 157 x450mm	1415 x 160 x 435mm
Paula glass negru mare 72	1829 x 157 x450mm	1816 x 160 x 435mm



Pasul 1: (1) Găsiți cele două șuruburi de montare și scoateți-le. (2) Scoateți capacul frontal trăgându-l în sus (vezi Fig. A (1) și Fig. A (2)).

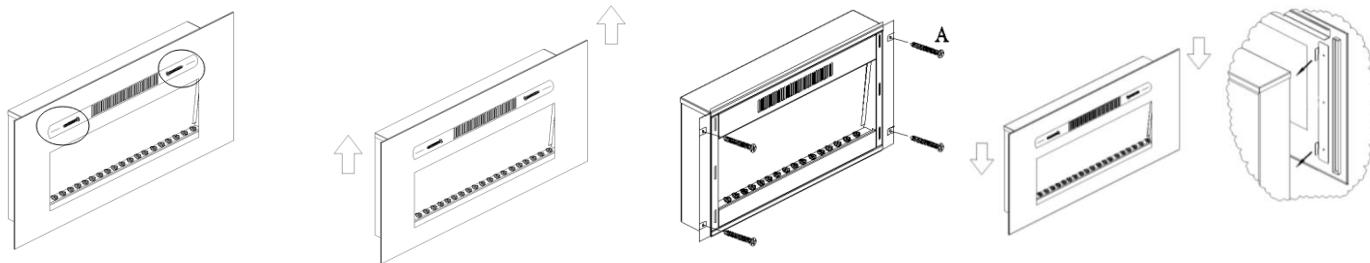


Fig. A (1)

Fig. A (2)

Fig. B

Fig. C

Pasul 2: Fixați unitatea de peretele din spate folosind cele 4 șuruburi (A), așa cum se arată în Fig. B.

Pasul 3: Remontați capacul frontal și fixați-l cu două șuruburi de montare (vezi Fig. C).

Mod 2. Instalare PE perete

Pasul 1: Selectați locația peretelui în care doriți să agățați încălzitorul electric. Desenați o linie orizontală folosind o nivelă și marcați 4 găuri pentru cele 4 șuruburi de ancorare.

Notă: Orificiile sunt pentru montarea încălzitorului și trebuie să fie nivelate, astfel încât încălzitorul să poată fi montat corect și nivelat.

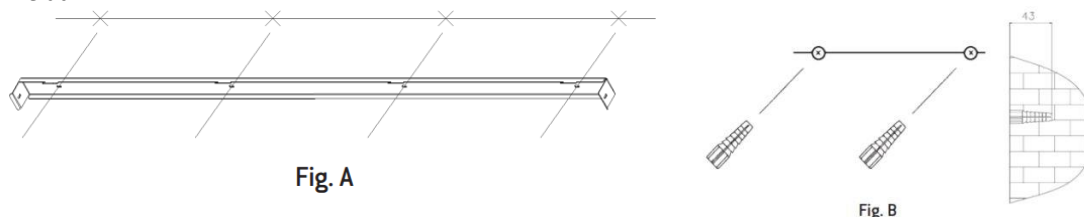


Fig. A

Fig. B

Pasul 2: Faceți 4 găuri cu diametrul de 8 mm (5/16 inchi) și adâncime de 43 mm (1,7 inchi) în locurile marcate. Pentru găurile care nu lovesc știftul, utilizați ancora de perete furnizată. Instalați ancorele de perete în găuri și loviți-le ușor cu un ciocan până când flanșa ancorei de perete este la același nivel cu suprafața peretelui. Vezi fig. B.

Pasul 3: Fixați suportul de montare pe ancorele de perete folosind cele 4 șuruburi de ancorare și cele 4 șaibe, așa cum se arată în Fig. C.

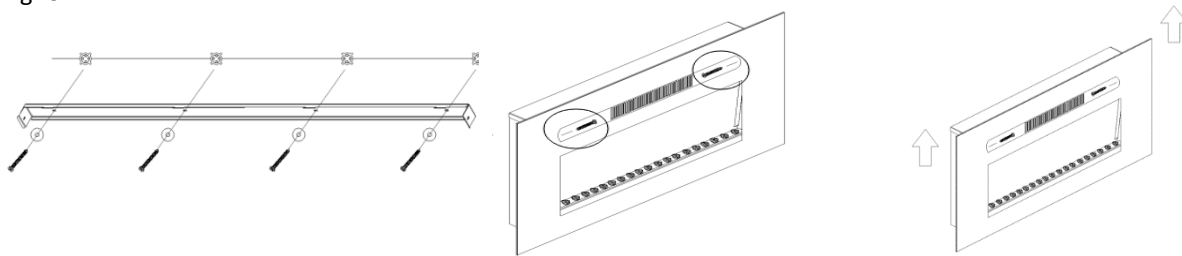


Fig. C

Fig. D (1)

Fig. D (2)

Pasul 4: (1) Găsiți cele două șuruburi de montare și scoateți-le. (2) Scoateți capacul frontal trăgându-l în sus (vezi Fig. D (1) și Fig. D (2)).

Pasul 5: Montați încălzitorul pe perete folosind fantele pentru gaura cheii ale suportului metalic din spatele încălzitorului. Vezi fig. E.

Asigurați-vă că suportul de montare este complet cuplat în suportul metalic din spatele încălzitorului.

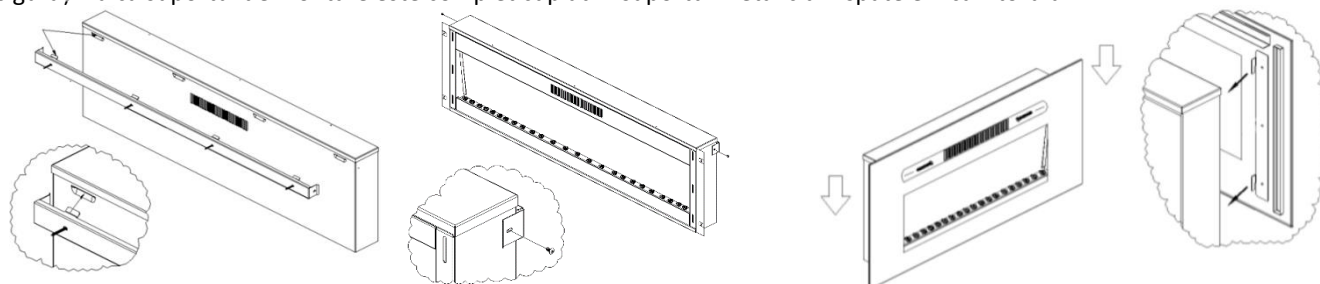


Fig. E

Fig. F

Fig. G

Pasul 6: Fixați suportul de montare pe încălzitor folosind 2 șuruburi de montare. Vezi fig. F.

Pasul 7: Înlocuiți capacul frontal și fixați-l cu două șuruburi de montare (vezi Fig. G).

Mod 3. Portabil/pe picioare

Fixați suportul (F) instalând 4 șuruburi (G). Vezi Fig. A..

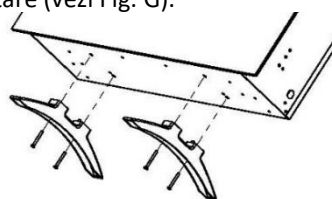


Fig. A

INLOCUIREA ACCESORIILOR DECORATIVE:

Pasul 1: (1) Găsiți cele două șuruburi de montare și scoateți-le. (2) Scoateți capacul frontal trăgându-l în sus (vezi Fig. A(1) și Fig. A(2)).

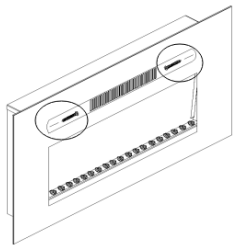


Fig. A (1)

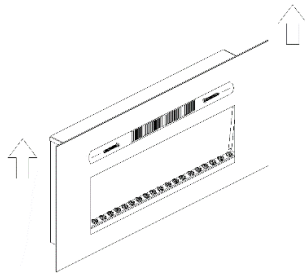


Fig. A (2)

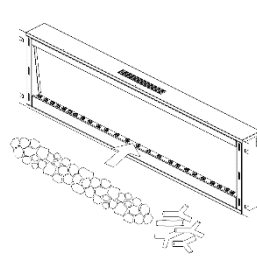


Fig. B

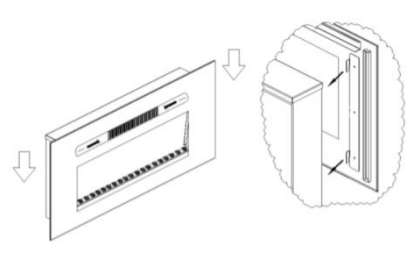


Fig. C

Step 2: Așezați accesoriile în șemne. Vezi Fig. B.

Step 3: Așezați capacul frontal la loc și fixați-l cu cele 2 șuruburi de fixare. (Vezi Fig. C).

ATENȚIE: Asigurați-vă că toate șuruburile au fost strânse înainte de a utiliza unitatea.

KOMINKI ELEKTRYCZNE ELECTRICSUN® INSTRUKCJA MONTAŻU






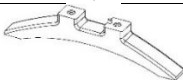

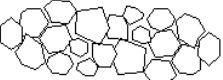
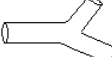


Paula Czarne szkło
DUŻY 72, średni 60, mały 48 cali

UWAGA:

1. Znajdź miejsce na grzejnik elektryczny, które jest chronione przed bezpośrednim działaniem promieni słonecznych.
2. Nie podłączaj grzejnika elektrycznego do gniazdka elektrycznego przed przeczytaniem wszystkich instrukcji.

LISTA CZĘŚCI:

Ref.No.	Opis	Ilość
A		4 / 8* SZT
B		4 / 8* SZT
C		1 SZT
D		4 SZT
E		2 SZT
F*		2 SZT
G*		4 SZT
H		2 Torby
I		8 SZT

* Tylko dla Paula czarny duży 72

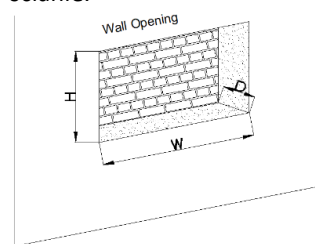
Uwaga: Ten grzejnik można zainstalować na 3 sposoby, które można wybrać zgodnie z własnymi preferencjami.

Typ 1. Wbudowana ściana/meble

Prześwit: Należy pozostawić co najmniej 0,5" (1,27 cm) odstępu od tylnej części urządzenia do ściany.

Uwaga: Przed zainstalowaniem grzejnika należy potwierdzić rozmiar otworu w ścianie.

Model	Ogólne wymiary jednostki	Wymiary wycięcia (szer. * głęb. * wys.)
Paula szkło czarne małe 48	1219 x 157 x 450mm	1137 x 160 x 435mm
Paula szkło czarne średnie 60	1524 x 157 x 450mm	1415 x 160 x 435mm
Paula szkło czarne duże 72	1829 x 157 x 450mm	1816 x 160 x 435mm



Krok 1: (1) Znajdź dwie śruby mocujące i wyjmij je. (2) Zdejmij przednią pokrywę, pociągając ją do góry (patrz rys. A (1) i rys. A (2)).

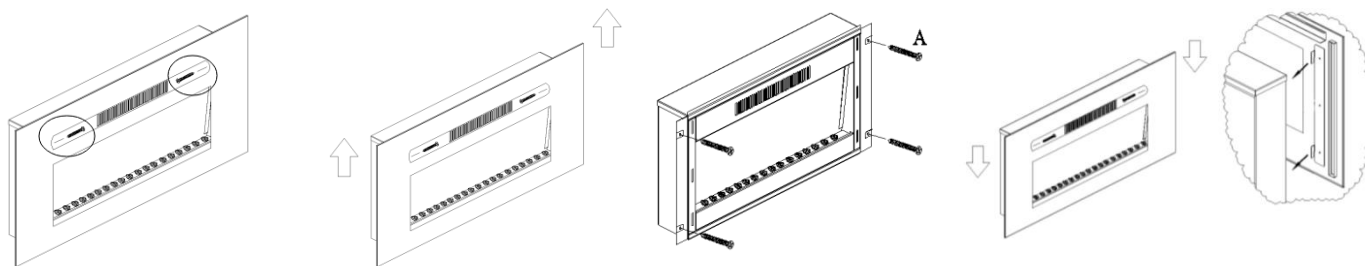


Fig. A (1)

Fig. A (2)

Fig. B

Fig. C

Krok 2: Przymocuj urządzenie do tylnej ściany za pomocą 4 śrub (A), jak pokazano na rys. B.

Krok 3: Załóż przednią pokrywę i przymocuj ją dwoma śrubami montażowymi (patrz rys. C).4

Wpisz 2. Na ścianie

Krok 1: Wybierz miejsce na ścianie, na którym chcesz powiesić grzejnik elektryczny. Narysuj poziomą linię za pomocą poziomicy i zaznacz 4 otwory na 4 śruby kotwiące.

Uwaga: Otwory służą do montażu grzejnika i powinny być wypoziomowane, aby grzejnik mógł być prawidłowo zamontowany i wypoziomowany.

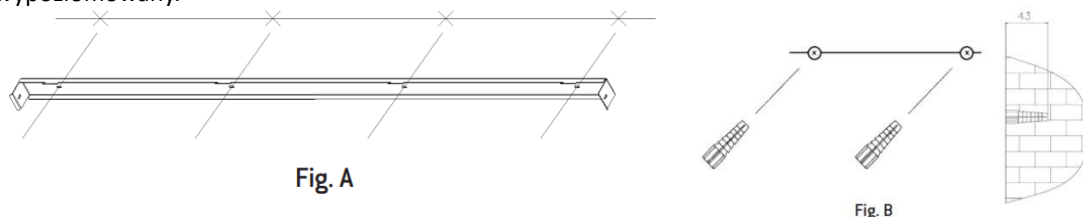


Fig. A

Fig. B

Krok 2: Wywierć 4 otwory o średnicy 8 mm (5/16 cala) i głębokości 43 mm (1,7 cala) w zaznaczonych miejscach. W przypadku otworów, które nie uderzają w słupki, użyj dostarczonej kotwy ściennej. Zamontuj kołki rozporowe w otworach i delikatnie wbij je młotkiem, aż kołnierzyk kołka zrówna się z powierzchnią ściany. Patrz rys. B.

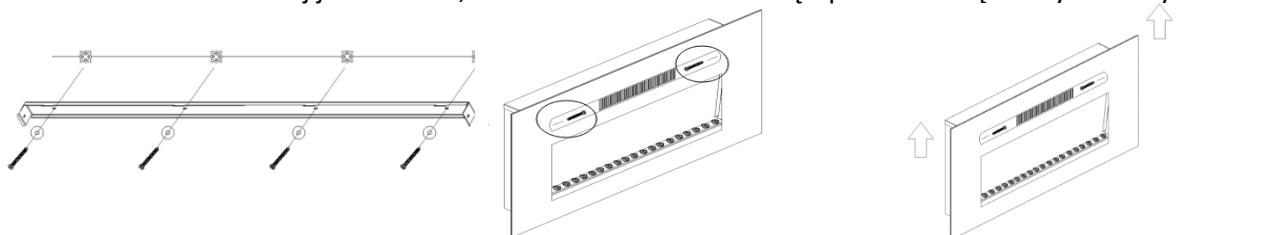


Fig. C

Fig. D (1)

Fig. D (2)

Krok 4: (1) Znajdź dwie śruby mocujące i wyjmij je. (2) Zdejmij przednią pokrywę, pociągając ją do góry (patrz rys. D (1) i rys. D (2)).

Krok 5: Zamontuj grzejnik na ścianie, korzystając z otworów w metalowym wsporniku z tyłu grzejnika. Patrz rys. E.

Upewnij się, że wspornik montażowy jest całkowicie osadzony w metalowym wsporniku z tyłu grzejnika.

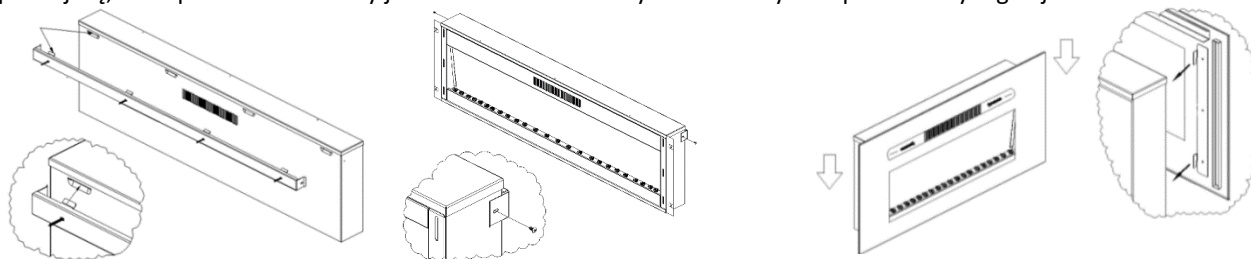


Fig. E

Fig. F

Fig. G

Krok 6: Przymocuj wspornik montażowy do grzejnika za pomocą 2 śrub montażowych. Patrz rys. F.

Krok 7: Załóż przednią pokrywę i zabezpiecz ją dwoma śrubami montażowymi (patrz rys. G).

Typ 3. Przenośny/stojący

Zamocuj wspornik (F), wkręcając 4 śruby (G). Patrz rys. A.

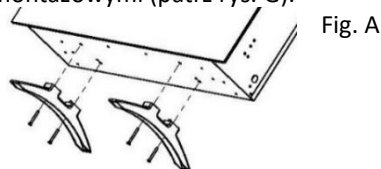


Fig. A

WYMIANA AKCESORIÓW DEKORACYJNYCH:

Krok 1: (1) Znajdź dwie śruby mocujące i wyjmij je. (2) Zdejmij przednią pokrywę, pociągając ją do góry (patrz rys. A(1) i rys. A(2)).

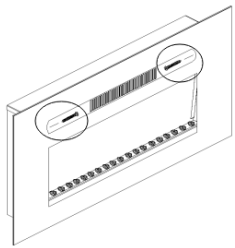


Fig. A (1)

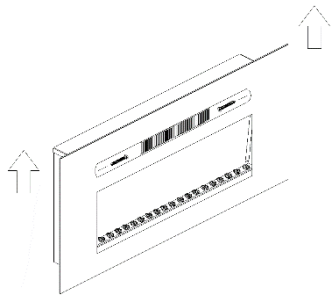


Fig. A (2)

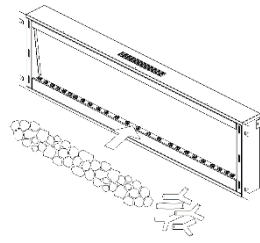


Fig. B

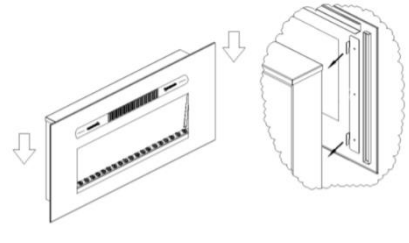


Fig. C

Krok 2: Włóż kamienie lub gałązki do grzejnika. Patrz rys. B..

Krok 3: Załóż przednią pokrywę i przymocuj ją dwoma śrubami mocującymi (patrz rys. C).

UWAGA: Upewnij się, że wszystkie śruby zostały dokręcone przed uruchomieniem urządzenia.

ЕЛЕКТРИЧЕСКИ КАМИНИ ELECTRICSUN® РЪКОВОДСТВО ЗА ИНСТАЛАЦИЯ






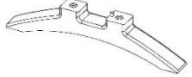

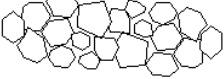
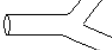


Паула стъкло черно
ГОЛЯМ 72, среден 60, малък 48 инча

ВНИМАНИЕ:

1. Намерете място за електрическия нагревател, което е защитено от пряка слънчева светлина.
2. Не включвайте електрическия нагревател в контакта, преди да сте прочели всички инструкции.

СПИСЪК С ЧАСТИ:

реф.	Описание	Количество
A		4 / 8* Парчета
B		4 / 8* Парчета
C		1 Парчета
D		4 Парчета
E		2 Парчета
F*		2 Парчета
G*		4 Парчета
H		2 Чанти
I		8 Парчета

* Само за Paula black big 72

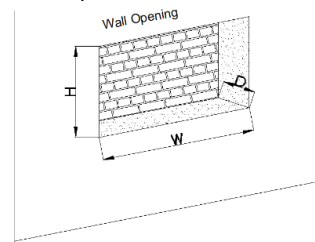
Внимание: Този нагревател може да се монтира по 3 начина, които могат да бъдат избрани според вашите предпочитания.

Тип 1. Вградена в стена/мебел

Клирънс: Моля, оставете минимум 0,5" (1,27 cm) разстояние от задната част на устройството до стената.

Забележка: Преди да монтирате нагревателя, моля, потвърдете размера на отвора на стената.

Модел	Габаритни размери на уреда	Размери на изреза (Ш*Д*В)
Паула стъкло черно малко 48	1219 x 157 x 450mm	1137 x 160 x 435mm
Паула стъкло черно средно 60	1524 x 157 x 450mm	1415 x 160 x 435mm
Паула стъкло черно голямо 72	1829 x 157 x 450mm	1816 x 160 x 435mm



Стъпка 1: (1) Намерете двата монтажни винта и ги отстранете. (2) Свалете предния капак, като го издърпате нагоре (вижте Фиг. А (1) и Фиг. А (2)).

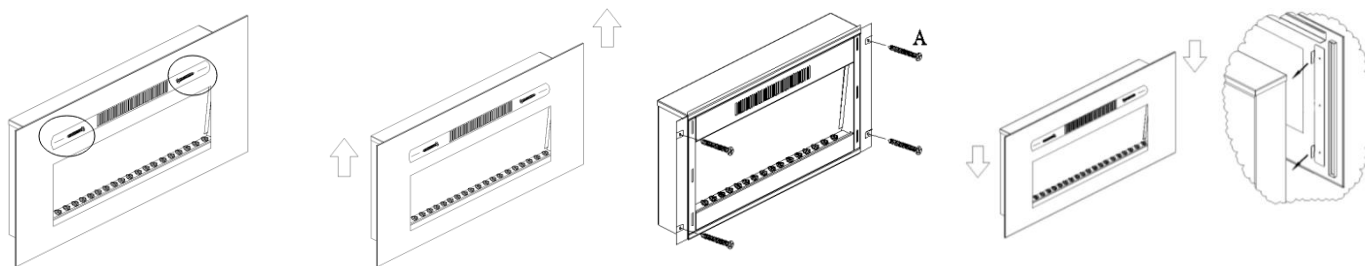


Fig. A (1)

Fig. A (2)

Fig. B

Fig. C

Стъпка 2: Закрепете модула към задната стена с помощта на 4-те винта (A), както е показано на Фиг. B.

Стъпка 3: Сменете предния капак и го закрепете с два монтажни винта (вижте Фиг. C).4

Тип 2. На стената

Стъпка 1: Изберете мястото на стената, където искате да окачите вашия електрически нагревател. Начертайте хоризонтална линия с нивелир и маркирайте 4 пробити отвора за 4-те анкерни винта.

Забележка: Отворите са за монтиране на нагревателя и трябва да са нивелирани, за да може нагревателят да се монтира правилно и нивелиран.

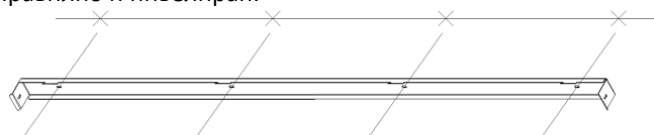


Fig. A

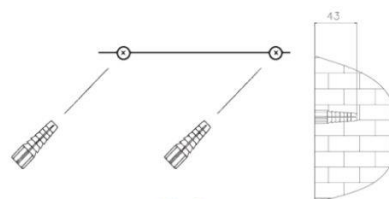


Fig. B

Стъпка 2: Пробийте 4 отвора с диаметър 8 мм (5/16 инча) и дълбочина 43 мм (1,7 инча) на маркираните места. За дупки, които не удрят щифта, използвайте доставения стенен анкер. Поставете стенните анкери в дупките и внимателно ги почукайте на място с чук, докато фланецът на стенния анкер се изравни с повърхността на стената. Вижте фиг. B.

Стъпка 3: Закрепете монтажната скоба към стенните анкери с помощта на 4 анкерни винта и 4 шайби, както е показано на Фиг. C.

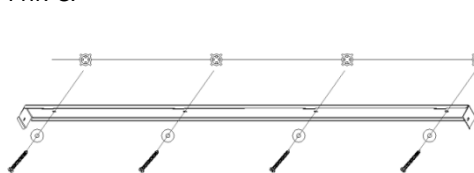


Fig. C

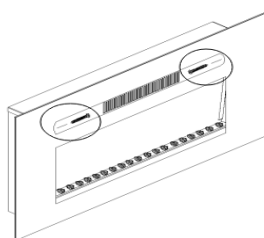


Fig. D (1)

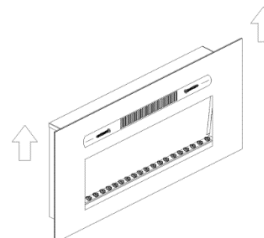


Fig. D (2)

Стъпка 4: (1) Намерете двата монтажни винта и ги отстранете. (2) Отстранете предния капак, като го издърпате нагоре (вижте Фиг. D (1) и Фиг. D (2)).

Стъпка 5: Монтирайте нагревателя на стената, като използвате отворите на металната скоба в задната част на нагревателя. Вижте фиг. E.

Уверете се, че монтажната скоба е напълно захваната в металната скоба в задната част на нагревателя.

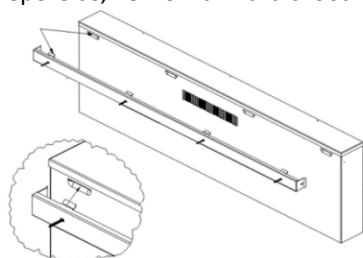


Fig. E

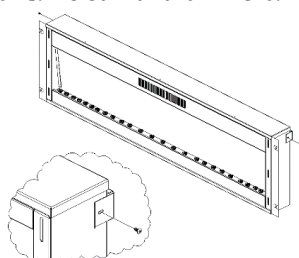


Fig. F

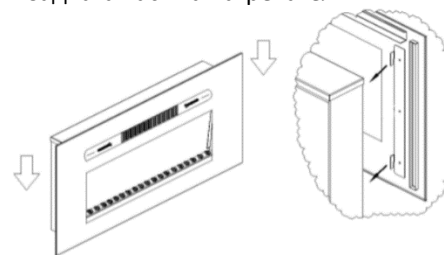


Fig. G

Стъпка 6: Закрепете монтажната скоба към нагревателя с помощта на 2 монтажни винта. Вижте фиг. F.

Стъпка 7: Сменете предния капак и го закрепете с два монтажни винта (вижте Фиг. G).

Тип 3. Преносим/Стоящ

Фиксирайте скобата (F), като монтирате 4 винта (G).

Вижте фиг. A.

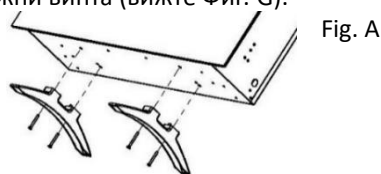


Fig. A

ПОДМЯНА НА ДЕКОРАТИВНИТЕ АКСЕСОАРИ:

Стъпка 1: (1) Намерете двата монтажни винта и ги отстранете. (2) Свалете предния капак, като го издърпате нагоре (вижте Фиг. A(1) и Фиг. A(2)).

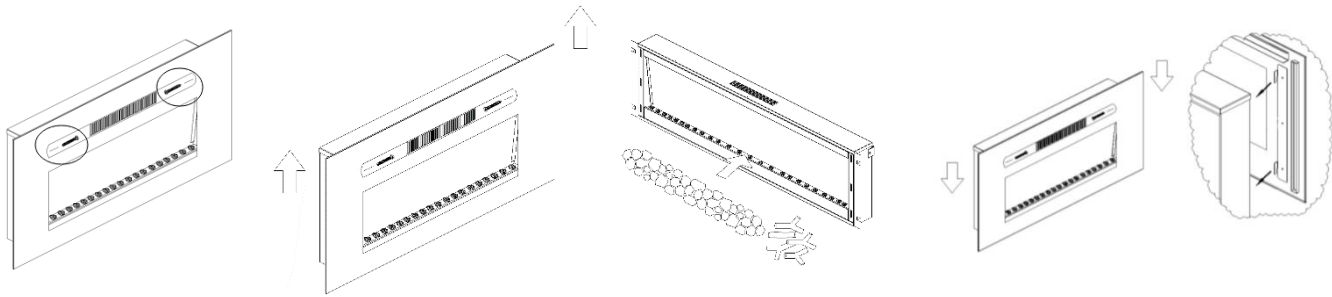


Fig. A (1)

Fig. A (2)

Fig. B

Fig. C

Стъпка 2: Поставете камъните или клонките в нагревателя. Вижте фиг. В..

Стъпка 3: Сменете предния капак и го закрепете с два монтажни винта (вижте Фиг. С).

ВНИМАНИЕ: Уверете се, че всички винтове са затегнати, преди да работите с устройството.